

Type: HRC-MN

Abmessungen Dimens. (mm)	Dim. in mm		Schiene Abmessungen Rail dimension in mm				Führungswagen Abmessungen / Block Dimensions in mm								
	H	W2	W1	H1	P	Dxdxg1	W	L	L1	h2	P1	P2	M x g2	M1	T
HRC 15 MN	28	9,5	15	15	60	7,5x4,5x5,3	34	55,5	40,3	24,7	26	26	M4x7	-	6
HRC 20 MN	30	12	20	20	60	9,5x6x8,5	44	69	52	25	36	32	M5x8,5	-	8
HRC 25 MN	40	12,5	23	23	60	11x7x9	48	81,2	62,2	34	35	35	M6x9	-	12
HRC 30 MN	45	16	28	27	80	14x9x12	60	95,5	71,5	38,4	40	40	M8x12	-	12
HRC 35 MN	55	18	34	32	80	14x9x12	70	111,2	86,2	47,4	50	50	M8x13	-	14
HRC 45 MN	70	20,5	45	39	105	20x14x17	86	135,5	102,5	60,7	60	60	M10x20	-	14

Type: HRC-MN

Führungswagen Abmessungen / Block Dimensions in mm								Tragzahlen Load cap. kN		Statische Momente Moments in Nm			Gewicht / Weight		Modell
N1	N2	N3	E	S1	S2	S3	S4	C	C0	Mr0	Mp0	My0	Wagen (g)	Schiene (g/m)	Type
M3x6,5	M3x6	P3	3,5	8,5	11,5	9,8	10,9	9,9	17,5	140	105	105	184	1290	HRC 15 MN
M3x7,5	M3x5,5	P4	10	6	9,4	11	11,7	17,1	30,0	325	230	230	318	2280	HRC 20 MN
M6x7,5	M3x6,5	P4	12	12	16,3	16,6	17,6	24,8	42,5	540	385	385	578	3020	HRC 25 MN
M6x8,5	M6x5	P5	12	10,5	15	20,8	20,5	32,8	53,7	845	565	565	896	4380	HRC 30 MN
M6x10	M6x7	P5	12	15	22	23,4	24,1	45,9	82,9	1700	1080	1080	1430	6790	HRC 35 MN
PT1/8x12,5	M6x10,5	P5	14	21,1	28,1	27,3	27,3	71,3	122,1	3200	1910	1910	2794	10530	HRC 45 MN

Type: HRC-ML

Abmessungen Dimens. (mm)	Dim. in mm		Schiene Abmessungen Rail dimension in mm				Führungswagen Abmessungen / Block Dimensions in mm								
	H	W2	W1	H1	P	Dxdxg1	W	L	L1	h2	P1	P2	M x g2	M1	T
HRC 20 ML	30	12	20	20	60	9,5x6x8,5	44	87,2	70,2	25	50	32	M5x8,5	-	8
HRC 25 ML	40	12,5	23	23	60	11x7x9	48	105	86	34	50	35	M6x9	-	12
HRC 30 ML	45	16	28	27	80	14x9x12	60	118	94	38,4	60	40	M8x12	-	12
HRC 35 ML	55	18	34	32	80	14x9x12	70	136,6	111,6	47,4	72	50	M8x13	-	14
HRC 45 ML	70	20,5	45	39	105	20x14x17	86	171,5	138,5	60,7	80	60	M10x20	-	14

Type: HRC-ML

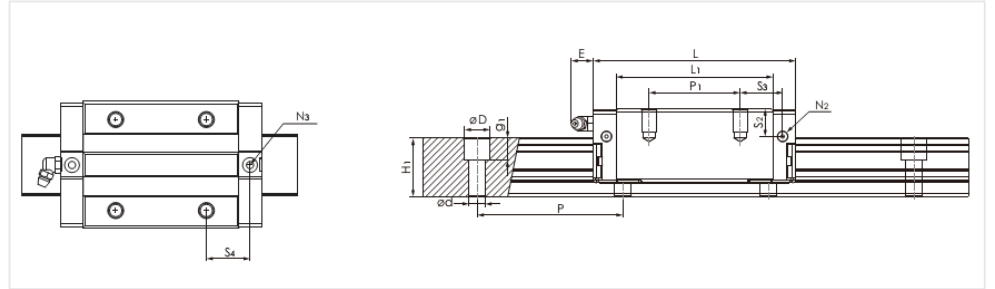
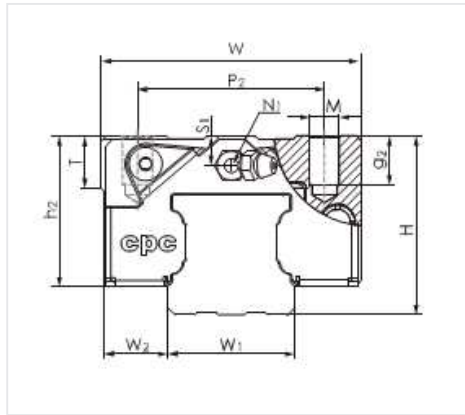
Führungswagen Abmessungen / Block Dimensions in mm								Tragzahlen Load cap. kN		Statische Momente Moments in Nm			Gewicht / Weight		Modell
N1	N2	N3	E	S1	S2	S3	S4	C	C0	Mr0	Mp0	My0	Wagen (g)	Schiene (g/m)	Type
M3x7,5	M3x5,5	P4	10	6	9,4	13,1	13,8	20,4	38,5	415	390	390	400	2280	HRC 20 ML
M6x7,5	M3x6,5	P4	12	12	16,3	21	22	30,7	57,7	735	710	710	685	3020	HRC 25 ML
M6x8,5	M6x5	P5	12	10,5	15	21,7	21,8	39,6	70,2	1105	950	950	1150	4380	HRC 30 ML
M6x10	M6x7	P5	12	15	22	25,1	25,8	54,7	106,5	2185	1755	1755	1953	6790	HRC 35 ML
PT1/8x12,5	M6x10,5	P5	14	21,1	28,1	35	35	89,5	169,1	4430	3460	3460	4060	10530	HRC 45 ML

Type: ERC

Abmessungen Dimens. (mm)	Dim. in mm		Schiene Abmessungen Rail dimension in mm				Führungswagen Abmessungen / Block Dimensions in mm								
	H	W2	W1	H1	P	Dxdxg1	W	L	L1	h2	P1	P2	M x g2	M1	T
ERC 25 MS	36	12,5	23	23	60	11x7x9	48	57,4	38,4	30	-	35	M6x9	-	8
ERC 25 MN	36	12,5	23	23	60	11x7x9	48	81,2	62,2	30	35	35	M6x9	-	8
ERC 25 ML	36	12,5	23	23	60	11x7x9	48	105	86	30	50	35	M6x9	-	8

Type: ERC

Führungswagen Abmessungen / Block Dimensions in mm								Tragzahlen Load cap. kN		Statische Momente Moments in Nm			Gewicht / Weight		Modell
N1	N2	N3	E	S1	S2	S3	S4	C	C0	Mr0	Mp0	My0	Wagen (g)	Schiene (g/m)	Type
M6x7,5	M3x6,5	P4	12	8	12,3	22,2	23,2	18,2	27,3	350	160	160	315	3020	ERC 25 MS
M6x7,5	M3x6,5	P4	12	8	12,3	16,6	17,6	24,8	42,5	540	385	385	470	3020	ERC 25 MN
M6x7,5	M3x6,5	P4	12	8	12,3	21	22	30,7	57,7	735	710	710	610	3020	ERC 25 ML



Type: HRC-FN

Abmessungen Dimens. (mm)	Dim. in mm		Schiene Abmessungen Rail dimension in mm				Führungswagen Abmessungen / Block Dimensions in mm								
	H	W2	W1	H1	P	Dxdxg1	W	L	L1	h2	P1	P2	M x g2	M1	T
HRC 15 FN	24	16	15	15	60	7,5x4,5x5,3	47	55,5	40,3	20,7	30	38	M5x7	M4	7
HRC 20 FN	30	21,5	20	20	60	9,5x6x8,5	63	69	52	25	40	53	M6x10	M5	10
HRC 25 FN	36	23,5	23	23	60	11x7x9	70	81,2	62,2	30	45	57	M8x12	M6	12
HRC 30 FN	42	31	28	27	80	14x9x12	90	95,5	71,5	35,2	52	72	M10x15	M8	16
HRC 35 FN	48	33	34	32	80	14x9x12	100	111,2	86,2	40,4	62	82	M10x15	M8	16
HRC 45 FN	60	37,5	45	39	105	20x14x17	120	135,5	102,5	50,7	80	100	M12x18	M10	19

Type: HRC-FN

Führungswagen Abmessungen / Block Dimensions in mm								Tragzahlen Load cap. kN		Statische Momente Moments in Nm			Gewicht / Weight		Modell
N1	N2	N3	E	S1	S2	S3	S4	C	C0	Mr0	Mp0	My0	Wagen (g)	Schiene (g/m)	Type
M3x6,5	M3x6	P3	3,5	4,5	7,5	7,8	8,9	9,9	17,5	140	105	105	174	1290	HRC 15 FN
M3x7,5	M3x5,5	P4	10	6	9,4	9	9,7	17,1	30,0	325	230	230	396	2280	HRC 20 FN
M6x7,5	M3x6,5	P4	12	8	12,3	11,6	12,6	24,8	42,5	540	385	385	626	3020	HRC 25 FN
M6x8,5	M6x5	P5	12	7,5	12	14,8	14,5	32,8	53,7	845	565	565	1110	4380	HRC 30 FN
M6x10	M6x7	P5	12	8	15	17,4	18,1	45,9	82,9	1700	1080	1080	1550	6790	HRC 35 FN
PT1/8x12,5	M6x10,5	P5	14	11,1	18,1	17,3	17,3	71,3	122,1	3200	1910	1910	2747	10530	HRC 45 FN

Type: HRC-FL

Abmessungen Dimens. (mm)	Dim. in mm		Schiene Abmessungen Rail dimension in mm				Führungswagen Abmessungen / Block Dimensions in mm								
	H	W2	W1	H1	P	Dxdxg1	W	L	L1	h2	P1	P2	M x g2	M1	T
HRC 20 FL	30	21,5	20	20	60	9,5x6x8,5	63	87,2	70,2	25	40	53	M6x9	M5	9
HRC 25 FL	36	23,5	23	23	60	11x7x9	70	105	86	30	45	57	M8x12	M6	12
HRC 30 FL	42	31	28	27	80	14x9x12	90	118	94	35,2	52	72	M10x15	M8	16
HRC 35 FL	48	33	34	32	80	14x9x12	100	136,6	111,6	40,4	62	82	M10x15	M8	16
HRC 45 FL	60	37,5	45	39	105	20x14x17	120	171,5	138,5	50,7	80	100	M12x18	M10	19

Type: HRC-FL

Führungswagen Abmessungen / Block Dimensions in mm								Tragzahlen Load cap. kN		Statische Momente Moments in Nm			Gewicht / Weight		Modell
N1	N2	N3	E	S1	S2	S3	S4	C	C0	Mr0	Mp0	My0	Wagen (g)	Schiene (g/m)	Type
M3x7,5	M3x5,5	P4	10	6	9,4	18,1	18,8	20,4	38,5	415	390	390	504	2280	HRC 20 FL
M6x7,5	M3x6,5	P4	12	8	12,3	23,5	24,5	30,7	57,7	735	710	710	605	3020	HRC 25 FL
M6x8,5	M6x5	P5	12	7,5	12	25,7	25,8	39,6	70,2	1105	950	950	1385	4380	HRC 30 FL
M6x10	M6x7	P5	12	8	15	30,1	30,8	54,7	106,5	2185	1755	1755	2000	6790	HRC 35 FL
PT1/8x12,5	M6x10,5	P5	14	11,1	18,1	35	35	89,5	169,1	4430	3460	3460	4280	10530	HRC 45 FL