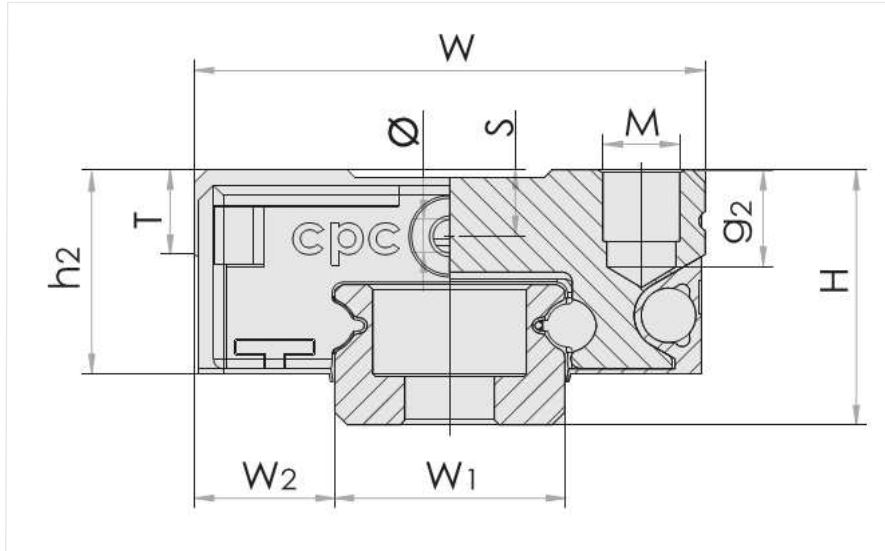




Miniaturführung MR-M

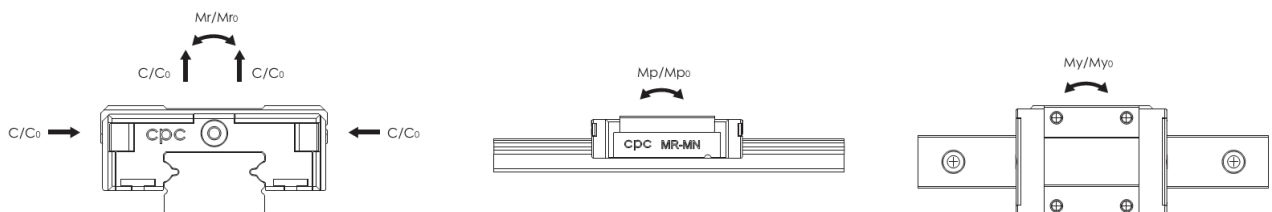
Miniatur rail system MRM

MR-M



Type: MR-M

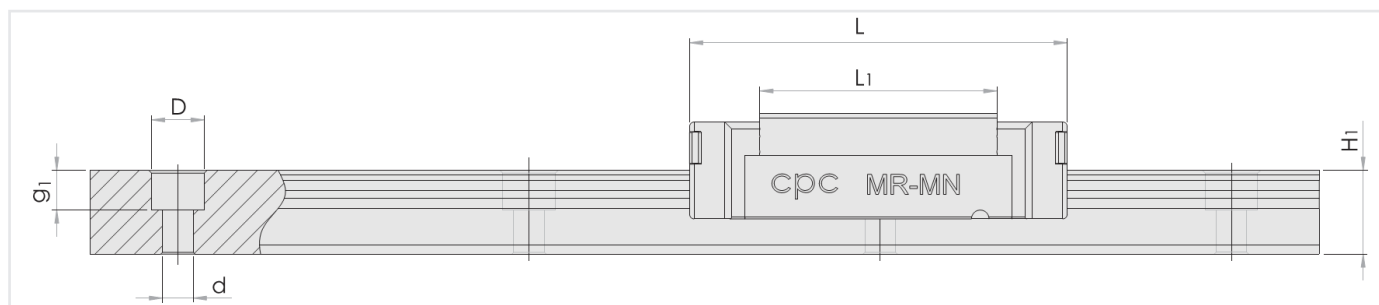
Type	Dim. in mm		Schiene Abmessungen Rail dimension in mm				Führungswagen Abmessungen / Block Dimensions in mm								
	H	W2	W1	H1	P	Dxdxg1	W	L	L1	h2	P1	P2	M x g2	Ø	S
MR 15 ML SU/ZU	16	8,5	15	9,5	40	6 x 3,5 x 4,5	32	60	44	12,3	25	25	M3x5,5	1,8	3,3
MR 15 MN SU/ZU	16	8,5	15	9,5	40	6 x 3,5 x 4,5	32	43	27	12,3	20	25	M3x5,5	1,8	3,3
MR 12 ML SU/ZU	13	7,5	12	7,5	25	6 x 3,5 x 4,5	27	47,6	34	10,2	20	20	M3x5,5	1,3	3,2
MR 12 MN SU/ZU	13	7,5	12	7,5	25	6 x 3,5 x 4,5	27	35,4	22	10,2	15	20	M3x5,5	1,3	3,2
MR 9 ML SU/ZU	10	5,5	9	5,5	20	6 x 3,5 x 4,5	20	40,9	30,8	8	16	15	M3x3,0	1,3	2,2
MR 9 MN SU/ZU	10	5,5	9	5,5	20	6 x 3,5 x 4,5	20	30,6	20,5	8	10	15	M3x3,0	1,3	2,2
MR 7 ML SU/ZU	8	5	7	4,7	15	4,2x2,4x2,3	17	31,2	21,8	6,7	13	12	M2x2,5	1,1	1,6
MR 7 MN SU/ZU	8	5	7	4,7	15	4,2x2,4x2,3	17	23,7	14,3	6,7	8	12	M2x2,5	1,1	1,6
MR 5 ML SU/ZU	6	3,5	5	3,5	15	3,5x2,4x1	12	19,6	13,5	4,6	7	-	M2,6x2,0	0,7	1,3
MR 5 MN SU/ZU	6	3,5	5	3,5	15	3,5x2,4x1	12	16	10	4,6	-	8	M2x1,5	0,7	1,3
MR 3 ML SU/ZU	4	2,5	3	2,6	10	M1,6	8	16	11	3,1	5,5	-	M2x1,1	0,3	0,7
MR 3 MN SU/ZU	4	2,5	3	2,6	10	M1,6	8	11,7	6,7	3,1	3,5	-	M1,6x1,1	0,3	0,7





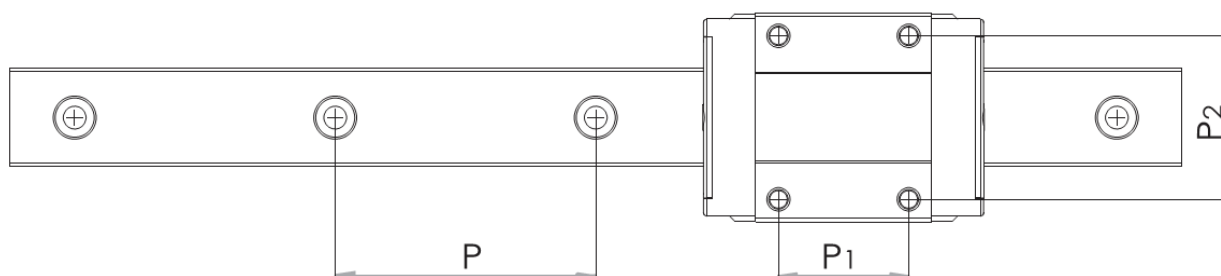
MR-M SU Serie (stirnseitige Dichtungen, untere Dichtleisten)
MR-M SU Serie (End seal, Bottom seal)

MR-M ZU Serie (stirnseitige Dichtungen, untere Dichtleisten, Schmiereinheiten)
MR-M ZU Serie (End seal, Bottom seal, Lubrication storage)



Type: MR-M

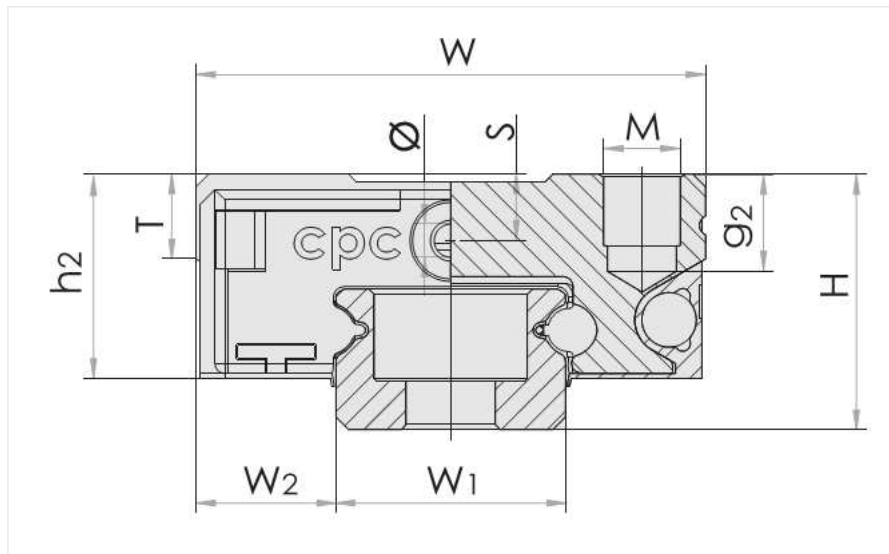
Führungswagen Abmessungen / Block Dimensions in mm	Tragzahlen Load cap. kN		Statische Momente Moments in Nm			Gewicht / Weight		Modell
	C100B dyn.	C0 stat	Mr0	Mp0	My0	Wagen (g)	Schiene (g/m)	Type
4,3	5350	9080	70	63,3	63,3	90	930	MR 15 ML SU/ZU
4,3	3810	5590	43,6	27	27	61	930	MR 15 MN SU/ZU
4,3	3240	5630	34,9	30,2	30,2	51	602	MR 12 ML SU/ZU
4,3	2308	3465	21,5	12,9	12,9	34	601	MR 12 MN SU/ZU
3,3	2135	3880	18,2	12,4	12,4	28	301	MR 9 ML SU/ZU
3,3	1570	2495	11,7	6,4	6,4	18	301	MR 9 MN SU/ZU
2,8	1310	2440	9	7,7	7,7	14	215	MR 7 ML SU/ZU
2,8	890	1440	5,2	3,3	3,3	8	215	MR 7 MN SU/ZU
2,0	470	900	2,4	2,1	2,1	4	116	MR 5 ML SU/ZU
2,0	335	550	1,7	1	1	3,5	116	MR 5 MN SU/ZU
1,5	295	575	0,9	1,1	1,1	1,2	53	MR 3 ML SU/ZU
1,5	190	310	0,6	0,4	0,4	0,9	53	MR 3 MN SU/ZU





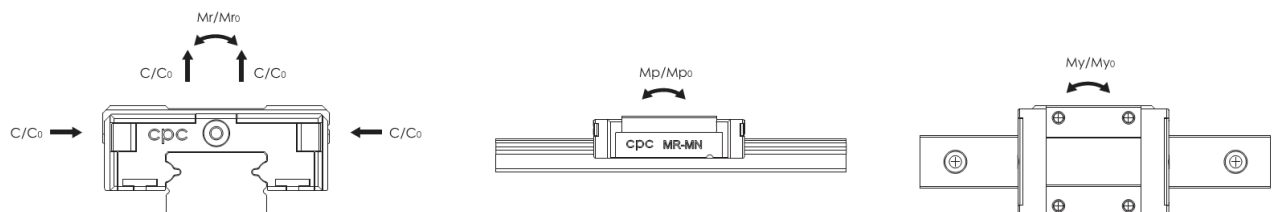
Miniaturführung MR Miniatur rail system MR

MR-M



Type: MR-M

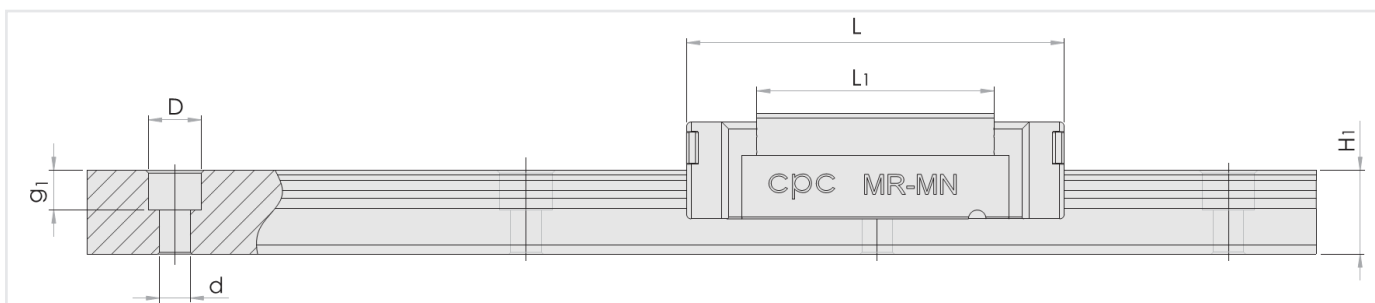
Type	Dim. in mm		Schiene Abmessungen Rail dimension in mm				Führungswagen Abmessungen / Block Dimensions in mm								
	H	W2	W1	H1	P	Dxdxg1	W	L	L1	h2	P1	P2	M x g2	Ø	S
MR 15 ML SS/ZZ	16	8,5	15	9,5	40	6 x 3,5 x 4,5	32	60	44	12	25	25	M3x5,5	1,8	3,3
MR 15 MN SS/ZZ	16	8,5	15	9,5	40	6 x 3,5 x 4,5	32	43	27	12	20	25	M3x5,5	1,8	3,3
MR 12 ML SS/ZZ	13	7,5	12	7,5	25	6 x 3,5 x 4,5	27	47,6	34	10	20	20	M3x5,5	1,3	3,2
MR 12 MN SS/ZZ	13	7,5	12	7,5	25	6 x 3,5 x 4,5	27	35,4	22	10	15	20	M3x5,5	1,3	3,2
MR 9 ML SS/ZZ	10	5,5	9	5,5	20	6 x 3,5 x 4,5	20	40,9	30,8	7,8	16	15	M3x3,0	1,3	2,2
MR 9 MN SS/ZZ	10	5,5	9	5,5	20	6 x 3,5 x 4,5	20	30,6	20,5	7,8	10	15	M3x3,0	1,3	2,2
MR 7 ML SS/ZZ	8	5	7	4,7	15	4,2x2,4x2,3	17	31,2	21,8	6,5	13	12	M2x2,5	1,1	1,6
MR 7 MN SS/ZZ	8	5	7	4,7	15	4,2x2,4x2,3	17	23,7	14,3	6,5	8	12	M2x2,5	1,1	1,6
MR 5 ML SS/ZZ	6	3,5	5	3,5	15	3,5x2,4x1	12	19,6	13,5	4,5	7	-	M2,6x2,0	0,7	1,3
MR 5 MN SS/ZZ	6	3,5	5	3,5	15	3,5x2,4x1	12	16	10	4,5	-	8	M2x1,5	0,7	1,3
MR 3 ML SS/ZZ	4	2,5	3	2,6	10	M1,6	8	16	11	3,0	5,5	-	M2x1,1	0,3	0,7
MR 3 MN SS/ZZ	4	2,5	3	2,6	10	M1,6	8	11,7	6,7	3,0	3,5	-	M1,6x1,1	0,3	0,7





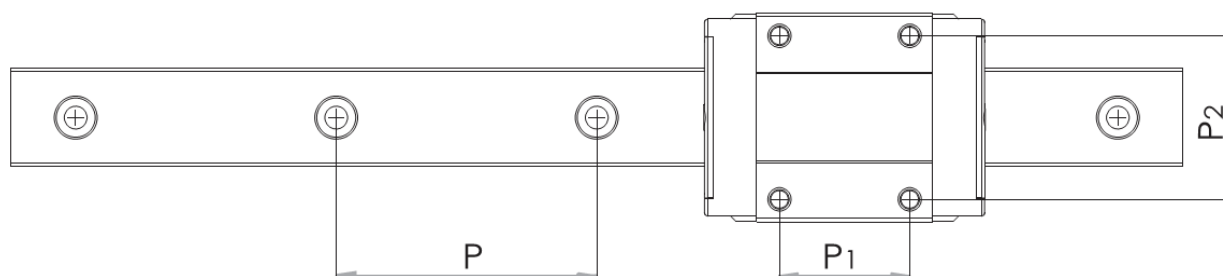
MR-M SS Serie (stirnseitige Dichtungen)
MR-M SS Serie (End seals)

MR-M ZZ Serie (stirnseitige Dichtungen, Schmiereinheiten)
MR-M ZZ Serie (End seal, Lubrication storage)



Type: MR-M

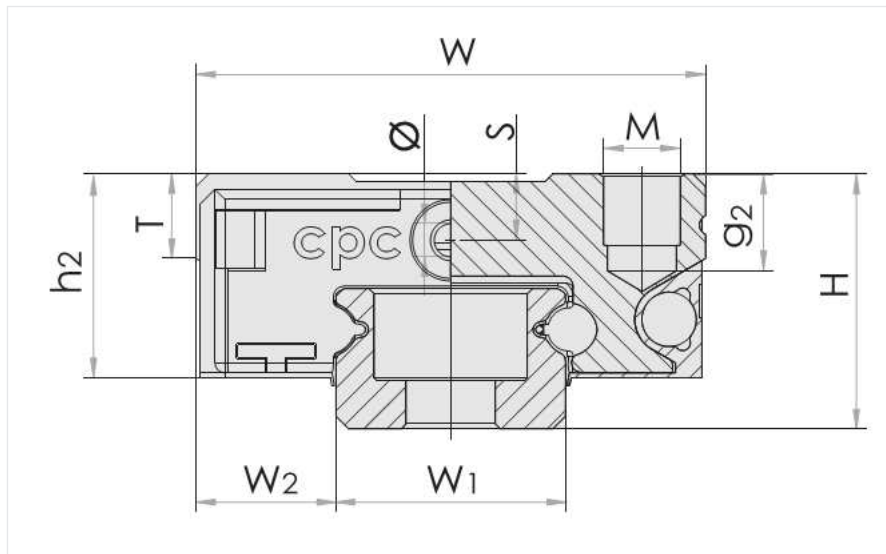
Führungswagen Abmessungen / Block Dimensions in mm	Tragzahlen Load cap. kN		Statische Momente Moments in Nm			Gewicht / Weight		Modell
	C100B dyn.	C0 stat	Mr0	Mp0	My0	Wagen (g)	Schiene (g/m)	Type
4,3	5350	9080	70	63,3	63,3	90	930	MR 15 ML SS/ZZ
4,3	3810	5590	43,6	27	27	61	930	MR 15 MN SS/ZZ
4,3	3240	5630	34,9	30,2	30,2	51	602	MR 12 ML SS/ZZ
4,3	2308	3465	21,5	12,9	12,9	34	601	MR 12 MN SS/ZZ
3,3	2135	3880	18,2	12,4	12,4	28	301	MR 9 ML SS/ZZ
3,3	1570	2495	11,7	6,4	6,4	18	301	MR 9 MN SS/ZZ
2,8	1310	2440	9	7,7	7,7	14	215	MR 7 ML SS/ZZ
2,8	890	1440	5,2	3,3	3,3	8	215	MR 7 MN SS/ZZ
2,0	470	900	2,4	2,1	2,1	4	116	MR 5 ML SS/ZZ
2,0	335	550	1,7	1	1	3,5	116	MR 5 MN SS/ZZ
1,5	295	575	0,9	1,1	1,1	1,2	53	MR 3 ML SS/ZZ
1,5	190	310	0,6	0,4	0,4	0,9	53	MR 3 MN SS/ZZ





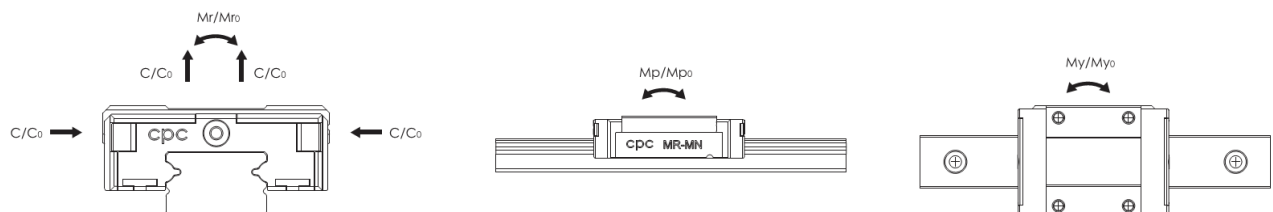
Miniaturführung MR Miniatur rail system MR

MR-M



Type: MR-M

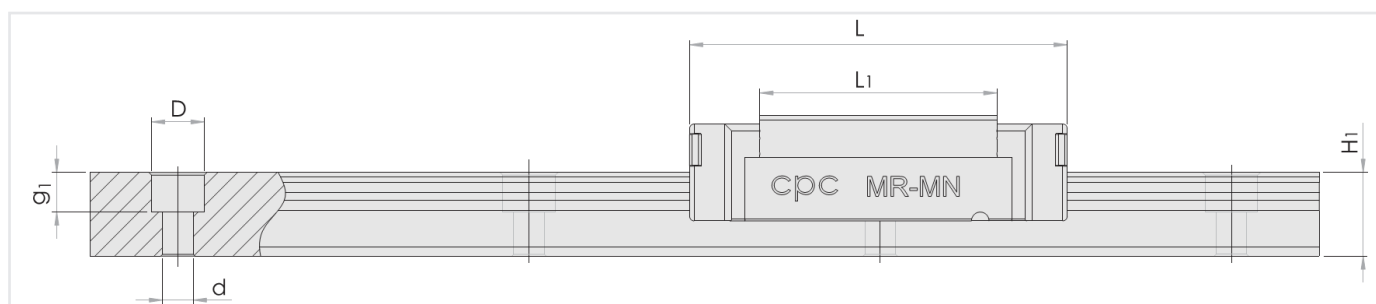
Type	Dim. in mm		Schiene Abmessungen Rail dimension in mm				Führungswagen Abmessungen / Block Dimensions in mm								
	H	W2	W1	H1	P	Dxdxg1	W	L	L1	h2	P1	P2	M x g2	Ø	S
MR 15 ML SUE/ZUE	16	8,5	15	9,5	40	6 x 3,5 x 4,5	32	61,6	44	13,1	25	25	M3x5,5	1,8	3,3
MR 15 MN SUE/ZUE	16	8,5	15	9,5	40	6 x 3,5 x 4,5	32	44,6	27	13,1	20	25	M3x5,5	1,8	3,3
MR 12 ML SUE/ZUE	13	7,5	12	7,5	25	6 x 3,5 x 4,5	27	49	34	10,9	20	20	M3x5,5	1,3	3,2
MR 12 MN SUE/ZUE	13	7,5	12	7,5	25	6 x 3,5 x 4,5	27	36,8	22	10,9	15	20	M3x5,5	1,3	3,2
MR 9 ML SUE/ZUE	10	5,5	9	5,5	20	6 x 3,5 x 4,5	20	41,9	30,8	8,5	16	15	M3x3,0	1,3	2,2
MR 9 MN SUE/ZUE	10	5,5	9	5,5	20	6 x 3,5 x 4,5	20	31,6	20,5	8,5	10	15	M3x3,0	1,3	2,2
MR 5 ML SUE/ZUE	6	3,5	5	3,5	15	3,5x2,4x1	12	20,2	13,5	5,0	7	-	M2,6x2,0	0,7	1,3
MR 5 MN SUE/ZUE	6	3,5	5	3,5	15	3,5x2,4x1	12	16,6	10	5,0	-	8	M2x1,5	0,7	1,3





MR-M SUE Serie (stirnseitige Dichtungen, untere Dichtleisten, Verstärkungskappen)
MR-M SUE Serie (End seals, Bottom seal, reinforcement plate)

MR-M ZUE Serie (stirnseitige Dichtungen, untere Dichtleisten, Verstärkungskappen, Schmiereinheiten)
MR-M ZUE Serie (End seals, Bottom seal, reinforcement plate, Lubrication storage)



Type: MR-M

Führungswagen Abmessungen / Block Dimensions in mm	Tragzahlen Load cap. kN		Statische Momente Moments in Nm			Gewicht / Weight		Modell
	C100B dyn.	C0 stat	Mr0	Mp0	My0	Wagen (g)	Schiene (g/m)	Type
4,3	5350	9080	70	63,3	63,3	90	930	MR 15 ML SUE/ZUE
4,3	3810	5590	43,6	27	27	61	930	MR 15 MN SUE/ZUE
4,3	3240	5630	34,9	30,2	30,2	51	602	MR 12 ML SUE/ZUE
4,3	2308	3465	21,5	12,9	12,9	34	601	MR 12 MN SUE/ZUE
3,3	2135	3880	18,2	12,4	12,4	28	301	MR 9 ML SUE/ZUE
3,3	1570	2495	11,7	6,4	6,4	18	301	MR 9 MN SUE/ZUE
2,0	470	900	2,4	2,1	2,1	4	116	MR 5 ML SUE/ZUE
2,0	335	550	1,7	1	1	3,5	116	MR 5 MN SUE/ZUE

