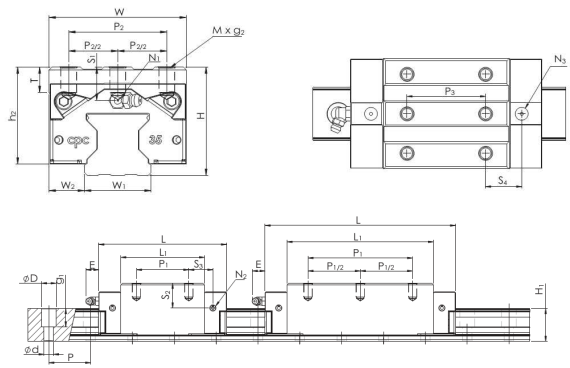
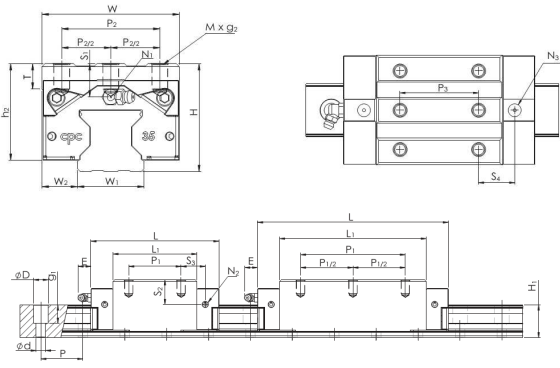


ARR = flache Ausführung
 ARR = series low



Type: ARR-MN/ML

Abmessungen Dimens. (mm)	Dim. in mm		Schiene Abmessungen Rail dimension in mm				Führungswagen Abmessungen / Block Dimensions in mm									
	H	W2	W1	H1	P	Dxdg1	W	L	L1	h2	P1	P2	P3	M x g2	M1	T
ARR 35 MN	48	18	34	31	40	14x9x17	70	122	84	42	50	50	50	M8x13	-	13
ARR 35 ML	48	18	34	31	40	14x9x17	70	147,5	109,5	42	72	50	72	M8x13	-	13

Type: ARR-MN / ML

Führungswagen Abmessungen / Block Dimensions in mm				Tragzahlen Load cap. kN		Statische Momente Moments in Nm				Gewicht / Weight		Modell			
N1	N2	N3	E	S1	S2	S3	S4	C cage 100km	C0	Mr0	Mp0	My0	Wagen (g)	Schiene (g/m)	Type
M6x12	M6x8	P5	12	10	16,4	25	25	71,3	133	2350	1710	1710	1200	5740	ARR 35 MN
M6x12	M6x8	P5	12	10	16,4	26,7	26,7	86,1	175	3133	2881	2881	1750	5740	ARR 35 ML