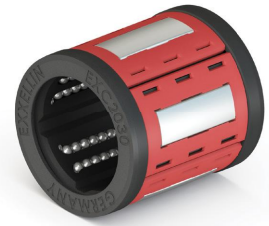
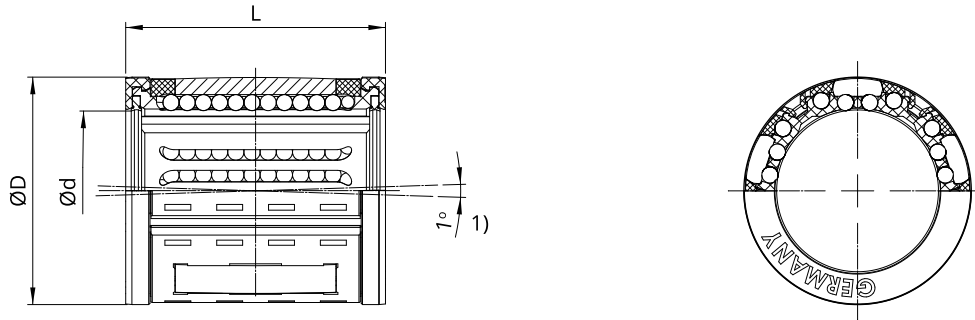


**Linear-Kugellager  
mit / ohne Fluchtungsfehlerausgleich**  
Kompakt-Baureihe



Linear ball bearing  
with / without self-alignment  
compact series



**Abmessungen**  
Dimensions (mm)

**Tragzahlen**  
Load capacity

**Gewicht**  
Weight

Typ Type	Ød	ØD	L	dyn. C N	stat. C <sub>0</sub> N	Gew g
EXC12	12	19	28	866	757	11,4
EXC16	16	24	30	1224	1086	17,9
EXCE20	20	28	30	1094	855	14,8
EXC20	20	28	30	1362	1204	20,7
EXCE25	25	35	40	2061	1675	30,5
EXC25	25	35	40	2575	2397	44,3
EXCE30	30	40	50	2539	2221	39,8
EXC30	30	40	50	3423	3541	68,7

Bestellbeispiel / Ordering designation



- die Tragzahlen gelten nur bei Einsatz von gehärteten (min. 670 HV) und geschliffenen Wellenlaufbahnen
- 1) nur bei EXC(E)..F
- the load capacities are valid only if hardened (min. 670 HV) and ground shaft raceways are used
- 1) only for EXC(E)..F

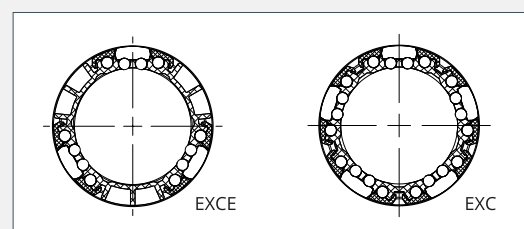


Bild 1 / Fig. 1