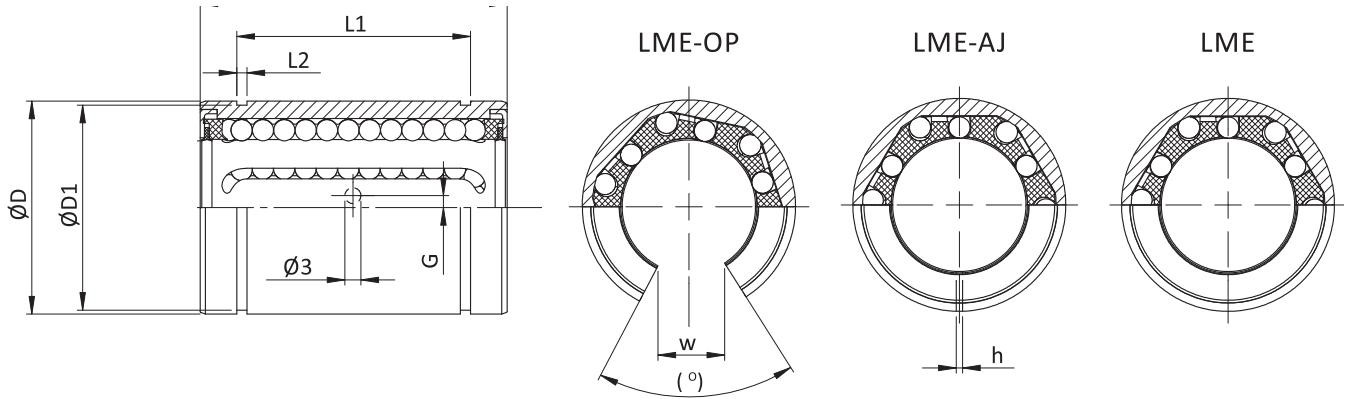


Linear-Kugellager
Standard-Baureihe, mit Kunststoffkäfig

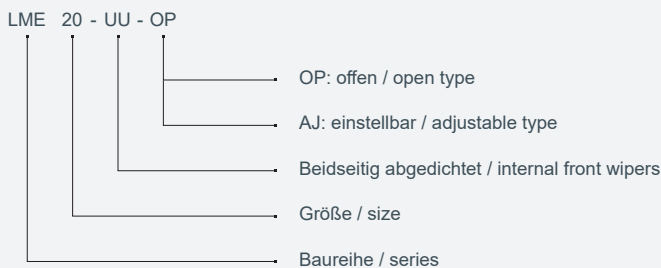
Linear ball bearing
Standard series, plastic ball retainer



Abmessungen
Dimensions (mm)

Type	Ød	ØD	L	L1	L2	ØD1	h	W	(°)	G	Tragzahlen Load capacity		Gewicht Weight kg
											dyn. C N	stat. C ₀ N	
LME05	5	12	22	14,5	1,1	11,5	1,0	-	-	-	270	270	0,01
LME08	8	16	25	16,5	1,1	15,2	1,0	-	-	-	350	410	0,02
LME12	12	22	32	22,9	1,3	21,0	1,5	7,5	78	0	555	800	0,04
LME16	16	26	36	24,9	1,3	24,9	1,5	10,0	78	0	1045	910	0,06
LME20	20	32	45	31,5	1,6	30,3	2,0	10,0	60	0	1170	1400	0,09
LME25	25	40	58	44,1	1,85	37,5	2,0	12,5	60	1,5 ¹⁾	1330	1600	0,21
LME30	30	47	68	52,1	1,85	44,5	2,0	12,5	50	2,0	2120	2800	0,32
LME40	40	62	80	60,6	2,15	59,0	3,0	16,8	50	1,5	2920	4100	0,70
LME50	50	75	100	77,6	2,65	72,0	3,0	21,0	50	2,5	5195	8100	1,13
LME60	60	90	125	101,7	3,15	86,5	3,0	27,2	54	0 ²⁾	6390	10200	2,05

Bestellbeispiel / Ordering designation



- die Tragzahlen gelten nur bei Einsatz von gehärteten (min. 670 HV) und geschliffenen Wellenlaufbahnen
- 1) die Fixierbohrung Ø 3 mm befindet sich unterhalb der Mitte
- 2) Fixierbohrung Ø 5 mm
- the load capacities are valid only if hardened (min. 670 HV) and ground shaft raceways are used
- 1) fixing bore Ø 3 mm below the middle line
- 2) fixing bore Ø 5 mm