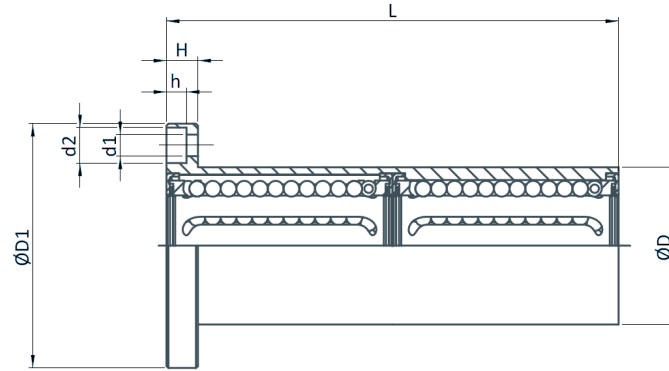
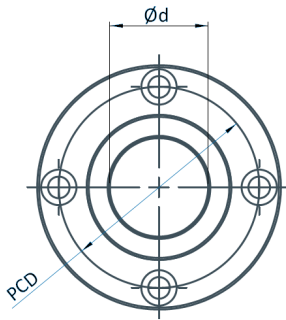




Linear-Kugellager Rundflansch, lang Linear ball bearing Round flange, long type



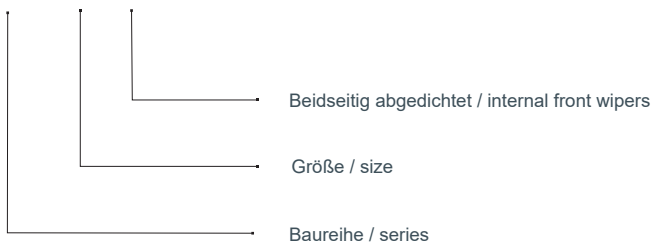
Abmessungen Dimensions (mm)

Gewicht Weight

Type	$\varnothing d$	$\varnothing D$	$\varnothing D_1$	L +/-0,3	H	PCD	d1xd2xh	dyn C (N)	stat C ₀ (N)	Gew kg
LMEF-08-L	8	16	32	46	5	24	3,5x6x3,1	421	804	0,06
LMEF-12-L	12	22	42	61	6	32	4,5x7,5x4,1	813	1570	0,11
LMEF-16-L	16	26	46	68	6	36	4,5x7,5x4,1	921	1780	0,16
LMEF-20-L	20	32	54	80	8	43	5,5x9x5,1	1370	2740	0,26
LMEF-25-L	25	40	62	112	8	51	5,5x9x5,1	1570	3140	0,54
LMEF-30-L	30	47	76	123	10	62	6,6x11x6,1	2500	5490	0,82
LMEF-40-L	40	62	98	151	13	80	9x14x8,1	3430	8040	1,81
LMEF-50-L	50	75	112	192	13	94	9x14x8,1	6080	15900	2,82
LMEF-60-L	60	90	134	209	18	112	11x17x11,1	7550	20000	4,92

Bestellbeispiel / Ordering designation

LMEF - L - 20 - UU



- die Tragzahlen gelten nur bei Einsatz von gehärteten (min. 670 HV) und geschliffenen Wellenlaufbahnen
- the load capacities are valid only if hardened (min. 670 HV) and ground shaft raceways are used