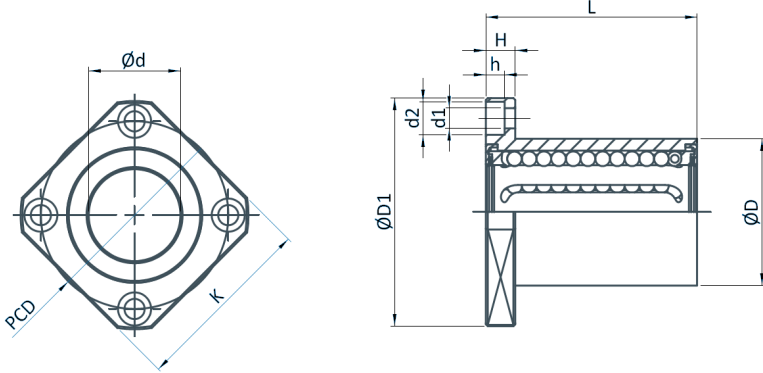


Linear-Kugellager Rundflansch Linear ball bearing with Round flange



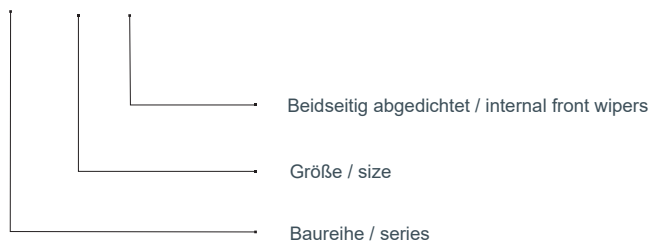
Abmessungen Dimensions (mm)

Gewicht Weight

Type	$\varnothing d$	$\varnothing D$	K	L +/-0,3	H	PCD	d1xd2xh	dyn C (N)	stat C ₀ (N)	Gew kg
LMEK-08	8	16	25	25	5	24	3,5x6x3,1	265	402	0,05
LMEK-12	12	22	32	32	6	32	4,5x7,5x4,1	510	784	0,08
LMEK-16	16	26	35	36	6	36	4,5x7,5x4,1	578	892	0,11
LMEK-20	20	32	42	45	8	43	5,5x9x5,1	862	1370	0,19
LMEK-25	25	40	50	58	8	51	5,5x9x5,1	980	1570	0,34
LMEK-30	30	47	60	68	10	62	6,6x11x6,1	1570	2740	0,56
LMEK-40	40	62	75	80	13	80	9x14x8,1	2160	4020	1,18
LMEK-50	50	75	88	100	13	94	9x14x8,1	3820	7940	1,75
LMEK-60	60	90	106	125	18	112	11x17x11,1	4700	9800	3,22

Bestellbeispiel / Ordering designation-

LMEK - 20 - UU



- die Tragzahlen gelten nur bei Einsatz von gehärteten (min. 670 HV) und geschliffenen Wellenlaufbahnen
- the load capacities are valid only if hardened (min. 670 HV) and ground shaft raceways are used