



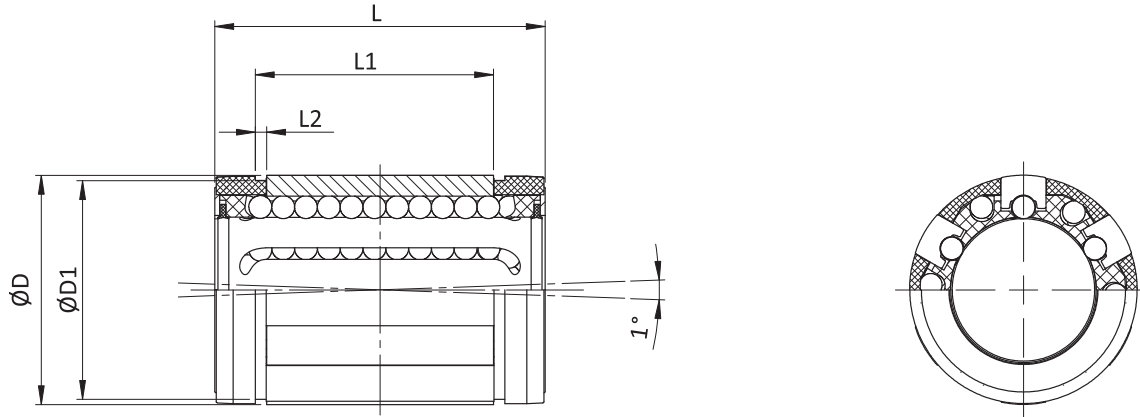
Linear-Kugellager mit Fluchtungsfehlerausgleich

Standard-Baureihe, geschlossen und offen

SBE

Linear ball bearing with self-alignment

Standard series, closed and open type



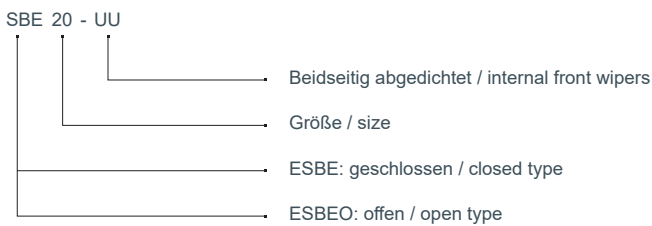
Abmessungen
Dimensions (mm)

Tragzahlen
Load capacity

Gewicht
Weight

Type	Ød	ØD	L	L1	L2	ØD1	W	(°)	G	J	dyn. C N	stat. C ₀ N	Gew kg
SBE16	16	26	36	24,6	1,3	24,9	9,0	68	-	1,0	1176	607	0,028
SBE20	20	32	45	31,2	1,6	30,5	9,0	55	-	1,0	2352	1254	0,061
SBE25	25	40	58	43,7	1,85	38,5	11,5	57	1,5	1,5	4508	2195	0,122
SBE30	30	47	68	51,7	1,85	44,5	14,0	57	2,0	2,2	5586	2959	0,185
SBE40	40	62	80	60,3	2,15	58,5	19,5	56	1,5	2,7	9310	4312	0,360
SBE50	50	75	100	77,3	2,65	71,5	22,5	54	2,5	2,3	13720	6762	0,580

Bestellbeispiel / Ordering designation

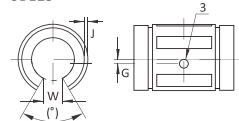


- die Tragzahlen gelten nur bei Einsatz von gehärteten (min. 670 HV) und geschliffenen Wellenlaufbahnen
- the load capacities are valid only if hardened (min. 670 HV) and ground shaft raceways are used

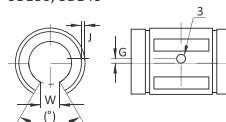
SBE016, SBE020



SBE25



SBE30, SBE40



SBE50

