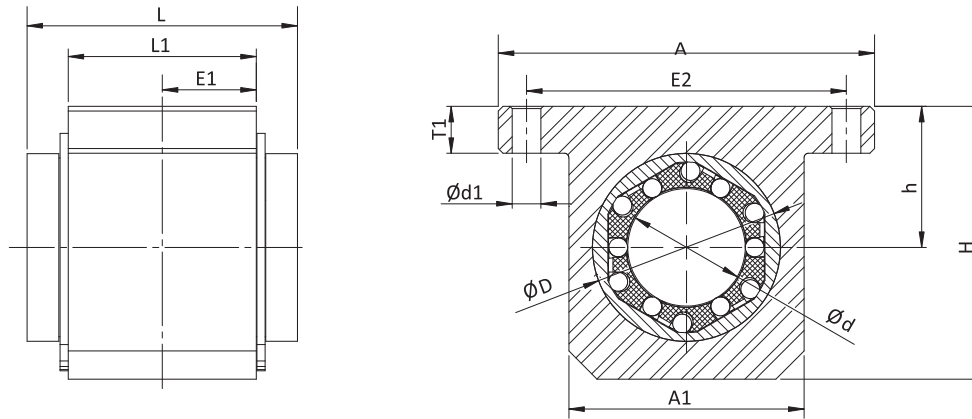


Lineargehäuse-Einheit

Standard geschlossen

Linear housing unit

Standard closed

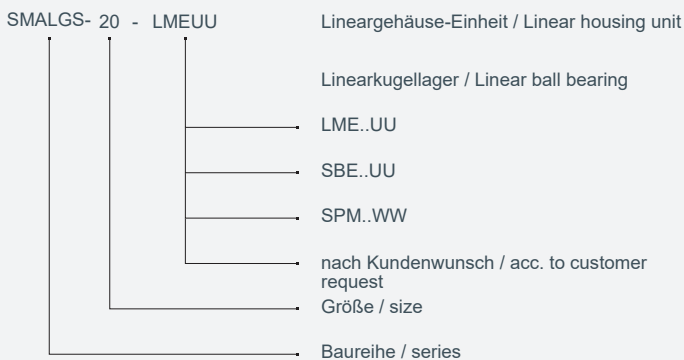


Abmessungen
Dimensions (mm)

Gewicht
Weight

Type	Ød	ØD	H	h ±0,015	A	A1	L	L1	T1	E1	E2 ±0,15	Ød1	Gew kg
SMALGS-12	12	22	35	18	52	30	32	20	6	10	42	5,3	0,09
SMALGS-16	16	26	40,5	22	56	34	36	22	7	11	46	5,3	0,12
SMALGS-20	20	32	48	25	70	40	45	28	8	14	58	6,4	0,25
SMALGS-25	25	40	58	30	80	50	58	40	10	20	68	6,4	0,49
SMALGS-30	30	47	67	35	88	58	68	48	10	24	76	6,4	0,78
SMALGS-40	40	62	85	45	108	74	80	56	12	28	94	8,4	1,28
SMALGS-50	50	75	100	50	135	96	100	72	12	36	116	10,5	1,70

Bestellbeispiel / Ordering designation



- Befestigungsschrauben DIN 912-8.8, Federring DIN 7980
- Befestigung des Lagers im Gehäuse mit Sicherungsringen nach DIN 471
- Gewichtsangabe mit Linearkugellager
- Tragzahlen nach Spezifikation des Linearkugellagers
- fixing screws acc. DIN 912-8.8, spring washers acc. DIN 7980
- bearing fixing in the housing by circlips acc. DIN 471
- weight including linear ball bearing
- load ratings according to the specification of the linear ball bearing