



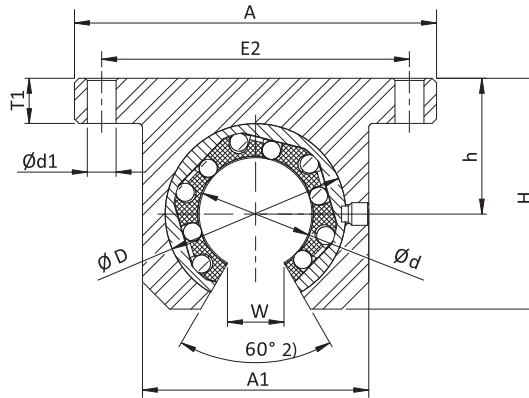
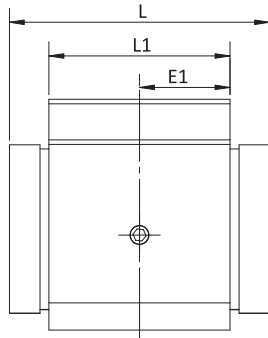
Lineargehäuse-Einheit

Standard offen

SMALGSO

Linear housing unit

Standard open

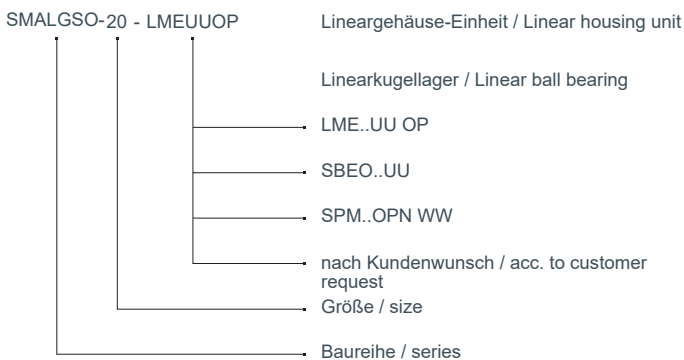


Abmessungen
Dimensions (mm)

Gewicht
Weight

Type	Ø d	Ø D	H	h ±0,015	A	A1	L	L1	T1	E1	E2 ±0,15	W 1)	Ø d1	Gew kg
SMALGSO-12	12	22	28	18	52	30	32	20	6	10	42	7,5	5,3	0,09
SMALGSO-16	16	26	33,5	22	56	34	36	22	7	11	46	10	5,3	0,12
SMALGSO-20	20	32	42	25	70	40	45	28	8	14	58	10	6,4	0,25
SMALGSO-25	25	40	51	30	80	50	58	40	10	20	68	12,5	6,4	0,49
SMALGSO-30	30	47	60	35	88	58	68	48	10	24	76	12,5	6,4	0,78
SMALGSO-40	40	62	77	45	108	74	80	56	12	28	94	16,8	8,4	1,28
SMALGSO-50	50	75	93	50	135	96	100	72	12	36	116	21	10,5	1,70

Bestellbeispiel / Ordering designation



- Befestigungsschrauben DIN 912-8.8, Federring DIN 7980
- Befestigung des Lagers im Gehäuse mit Fixierschraube
- Gewichtsangabe mit Linearkugellager
- Tragzahlen nach Spezifikation des Linearkugellagers
- 1) Werte der Baureihe LME..UUOP
- 2) Winkel des Gehäuses; Winkel des verwendeten Linearkugellagers beachten
- fixing screws acc. DIN 912-8.8, spring washers acc. DIN 7980
- bearing fixing in the housing by fixing screw
- weight including linear ball bearing
- load ratings according to the specification of the linear ball bearing
- 1) values of series LME..UUOP
- 2) angle of the housing; angle of the used linear ball bearing to be considered