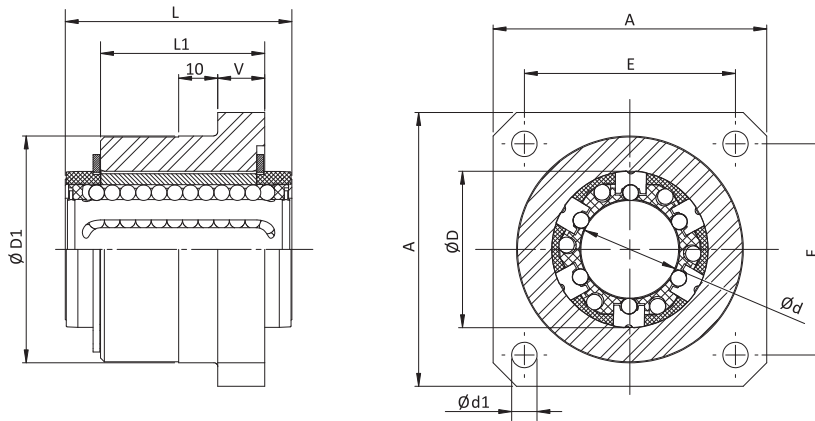


Lineargehäuse-Einheit

Einzel Flansch

Linear housing unit

Single flange

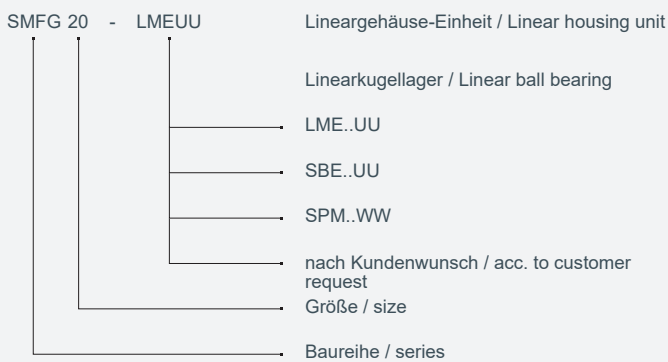


Abmessungen Dimensions (mm)

Gewicht Weight

Type	Ød	ØD	ØD1 g7	A	L	L1	E	V	Ød1	Gew kg
SMFG-12	12	22	32	40	32	22	30	6	5,5	0,12
SMFG-16	16	26	38	50	36	24	35	8	5,5	0,17
SMFG-20	20	32	46	60	45	30	42	10	6,6	0,33
SMFG-25	25	40	58	70	58	42	54	12	6,6	0,68
SMFG-30	30	47	66	80	68	50	60	14	9	1,03
SMFG-40	40	62	90	100	80	59	78	16	11	2,00

Bestellbeispiel / Ordering designation



- Befestigungsschrauben DIN 912-8.8, Federring DIN 7980
- Befestigung des Lagers im Gehäuse mit Sicherungsringen nach DIN 471
- Gewichtsangabe mit Linearkugellager
- Tragzahlen nach Spezifikation des Linearkugellagers
- fixing screws acc. DIN 912-8.8, spring washers acc. DIN 7980
- bearing fixing in the housing by circlips acc. DIN 471
- weight including linear ball bearing
- load ratings according to the specification of the linear ball bearing