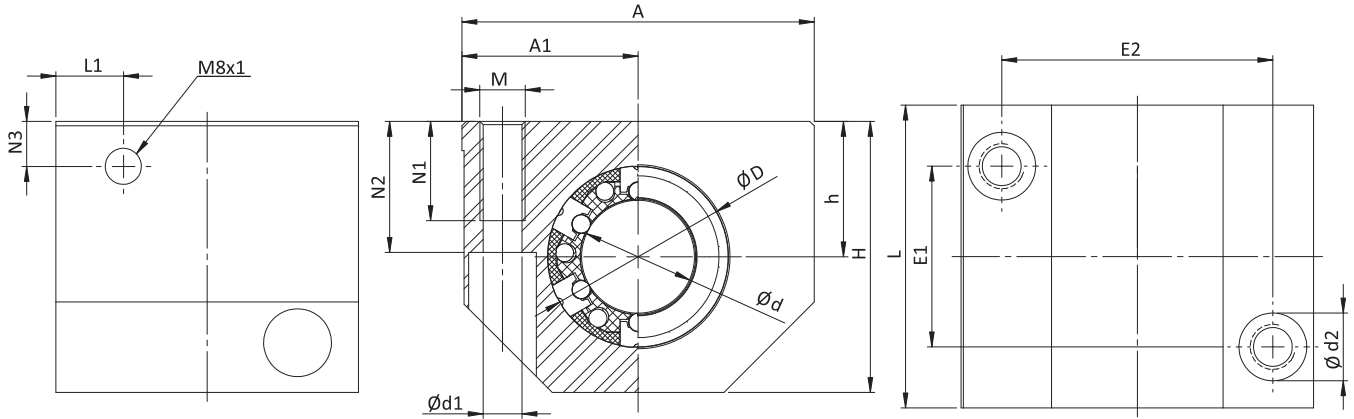


Lineargehäuse-Einheit
Einzel geschlossen

Linear housing unit
Single closed

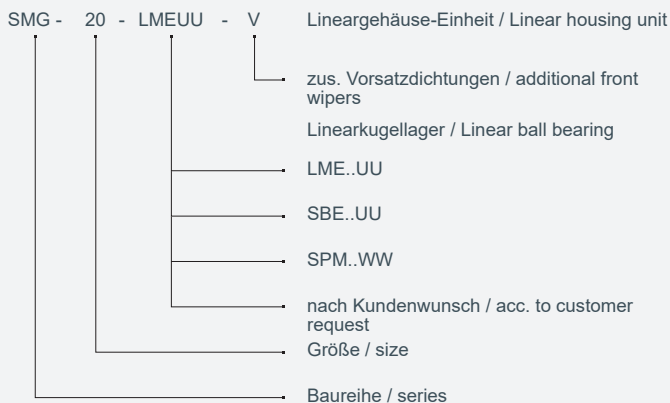


Abmessungen
Dimensions (mm)

Gewicht
Weight

| Type | Ød | ØD | H | h +0,01 -0,02 | A | A1 ±0,02 | L | N1 | N2 | N3 | L1 | E1 ±0,15 | E2 ±0,15 | Ød1 | Ød2 | M | Gew kg |
|--------|----|----|-----|---------------------|-----|-------------|-----|----|------|------|------|-------------|-------------|------|-----|-----|-----------|
| SMG-12 | 12 | 22 | 35 | 18 | 43 | 21,5 | 39 | 13 | 16,5 | 10 | 10,5 | 23 | 32 | 4,2 | 8 | M5 | 0,13 |
| SMG-16 | 16 | 26 | 42 | 22 | 53 | 26,5 | 43 | 13 | 21 | 10 | 11,5 | 26 | 40 | 5,2 | 10 | M6 | 0,20 |
| SMG-20 | 20 | 32 | 50 | 25 | 60 | 30 | 54 | 18 | 24 | 10 | 13,5 | 32 | 45 | 6,8 | 11 | M8 | 0,34 |
| SMG-25 | 25 | 40 | 60 | 30 | 78 | 39 | 67 | 22 | 29 | 10 | 15 | 40 | 60 | 8,6 | 15 | M10 | 0,65 |
| SMG-30 | 30 | 47 | 70 | 35 | 87 | 43,5 | 79 | 22 | 34 | 11,5 | 16 | 45 | 68 | 8,6 | 15 | M10 | 0,97 |
| SMG-40 | 40 | 62 | 90 | 45 | 108 | 54 | 91 | 26 | 44 | 14 | 18 | 58 | 86 | 10,3 | 18 | M12 | 1,80 |
| SMG-50 | 50 | 75 | 105 | 50 | 132 | 66 | 115 | 34 | 49 | 12,5 | 22 | 50 | 108 | 14 | 20 | M16 | 2,40 |

Bestellbeispiel / Ordering designation



- Befestigungsschrauben DIN 912-8.8, Federring DIN 7980
- Befestigung des Lagers im Gehäuse mit Sicherungsringen nach DIN 472
- Gewichtsangabe mit Linearkugellager
- Tragzahlen nach Spezifikation des Linearkugellagers
- Schmierbohrung M8x1
- Produkt kann vom Bild / Zeichnungsdarstellung etwas abweichen
- fixing screws acc. DIN 912-8.8, spring washers acc. DIN 7980
- bearing fixing in the housing by circlips acc. DIN 472
- weight including linear ball bearing
- load ratings according to the specification of the linear ball bearing
- lubrication bore M8x1
- product may slightly vary from the photo / drawing shape