

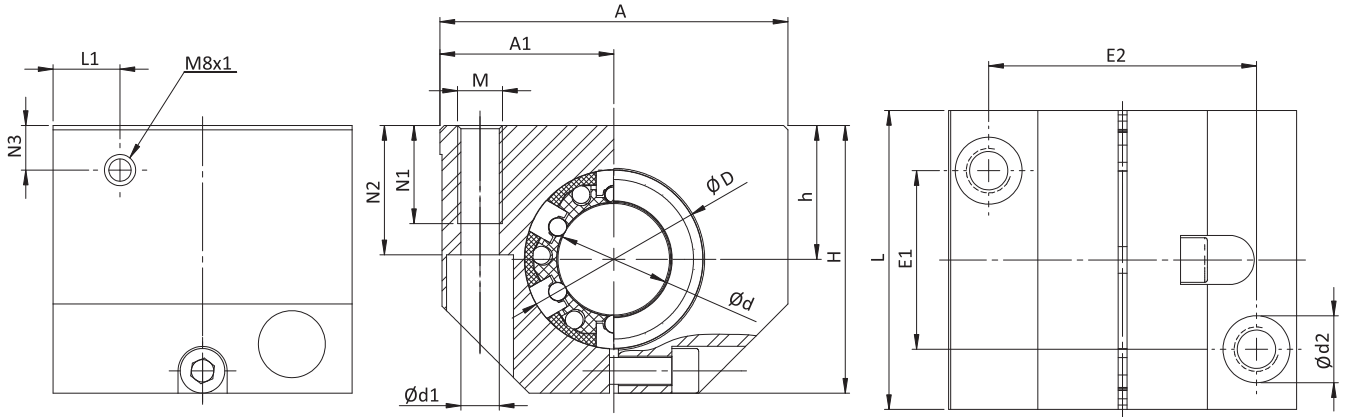
Lineargehäuse-Einheit

Einzel geschlossen, einstellbar

SMGE

Linear housing unit

Single closed, adjustable

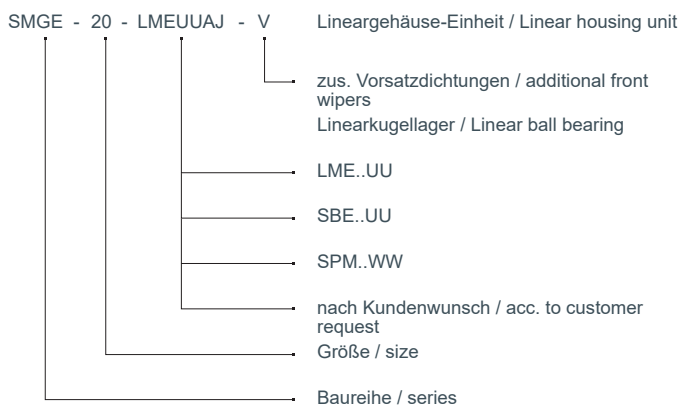


Abmessungen
Dimensions (mm)

Gewicht
Weight

Type	Ø d	Ø D	H	h +0,01 -0,02	A	A1 ±0,02	L	N1	N2	N3	L1	E1 ±0,15	E2 ±0,15	Ød1	Ød2	M	Gew kg
SMGE-12	12	22	35	18	43	21,5	39	13	16,5	10	10,5	23	32	4,2	8	M5	0,13
SMGE-16	16	26	42	22	53	26,5	43	13	21	10	11,5	26	40	5,2	10	M6	0,20
SMGE-20	20	32	50	25	60	30	54	18	24	10	13,5	32	45	6,8	11	M8	0,34
SMGE-25	25	40	60	30	78	39	67	22	29	10	15	40	60	8,6	15	M10	0,65
SMGE-30	30	47	70	35	87	43,5	79	22	34	11,5	16	45	68	8,6	15	M10	0,97
SMGE-40	40	62	90	45	108	54	91	26	44	14	18	58	86	10,3	18	M12	1,80
SMGE-50	50	75	105	50	132	66	113	34	49	12,5	22	50	108	14	20	M16	2,40

Bestellbeispiel / Ordering designation



- Befestigungsschrauben DIN 912-8.8, Federring DIN 7980
- Befestigung des Lagers im Gehäuse mit Sicherungsringen nach DIN 472
- Gewichtsangabe mit Linearkugellager
- Tragzahlen nach Spezifikation des Linearkugellagers
- Schmierbohrung M8x1
- Produkt kann vom Bild / Zeichnungsdarstellung etwas abweichen
- fixing screws acc. DIN 912-8.8, spring washers acc. DIN 7980
- bearing fixing in the housing by circlips acc. DIN 472
- weight including linear ball bearing
- load ratings according to the specification of the linear ball bearing
- lubrication bore M8x1
- product may slightly vary from the photo / drawing shape