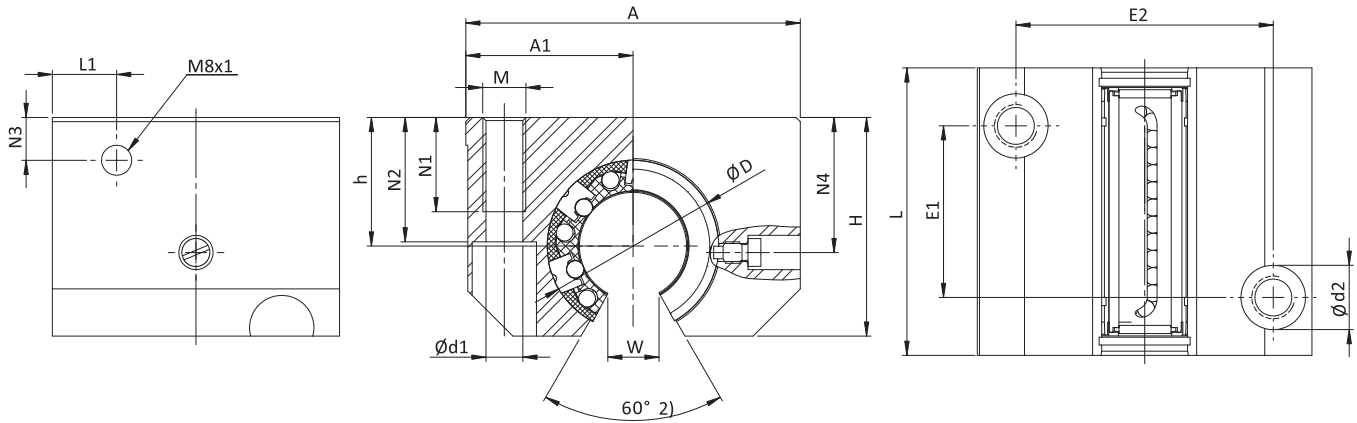


Lineargehäuse-Einheit

Einzel offen

Linear housing unit

Single open

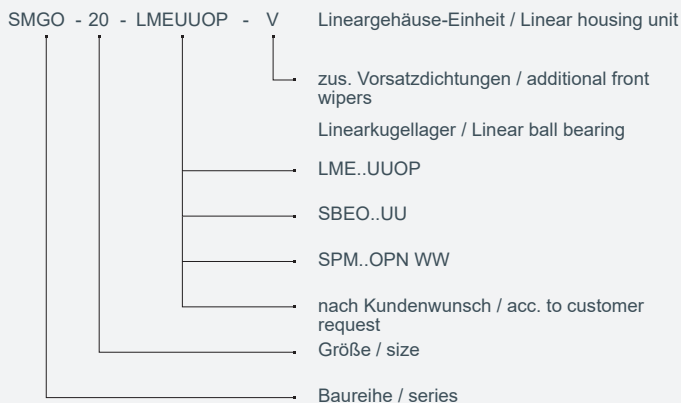


Abmessungen
Dimensions (mm)

Gewicht
Weight

Type	Ød	ØD	H	h +0,01 -0,02	A	A1 ±0,02	L	E1 ±0,15	E2 ±0,15	N1	N2	N3	L1	N4	Ød1	Ød2	M	W 1)	Gew kg
SMGO-12	12	22	28	18	43	21,5	39	23	32	11	16,5	10	10,5	16,65	4,2	8	M5	7,5	0,11
SMGO-16	16	26	35	22	53	26,5	43	26	40	13	21	10	11,5	22	5,2	10	M6	10	0,17
SMGO-20	20	32	42	25	60	30	54	32	45	18	24	10	13,5	25	6,8	11	M8	10	0,30
SMGO-25	25	40	51	30	78	39	67	40	60	22	29	10	15	31,5	8,6	15	M10	12,5	0,57
SMGO-30	30	47	60	35	87	43,5	79	45	68	22	34	1,5	16	33	8,6	15	M10	12,5	0,86
SMGO-40	40	62	77	45	108	54	91	58	86	26	44	14	18	43,5	10,3	18	M12	16,8	1,60
SMGO-50	50	75	88	50	132	66	113	50	108	34	49	12,5	22	47,5	14	20	M16	21	2,20

Bestellbeispiel / Ordering designation



- Befestigungsschrauben DIN 912-8.8, Federring DIN 7980
- Befestigung des Lagers im Gehäuse mit Fixierschraube
- Gewichtsangabe mit Linearkugellager
- Tragzahlen nach Spezifikation des Linearkugellagers
- Schmierbohrung M8x1
- 1) Werte der Baureihe LME..UUOP
- 2) Winkel des Gehäuses; Winkel des verwendeten Linearkugellagers beachten
- Produkt kann vom Bild / Zeichnungsdarstellung etwas abweichen
- fixing screws acc. DIN 912-8.8, spring washers acc. DIN 7980
- bearing fixing in the housing by fixing screw
- weight including linear ball bearing
- load ratings according to the specification of the linear ball bearing
- lubrication bore M8x1
- 1) values of series LME..UUOP
- 2) angle of the housing; angle of the used linear ball bearing to be considered
- product may slightly vary from the photo / drawing shape