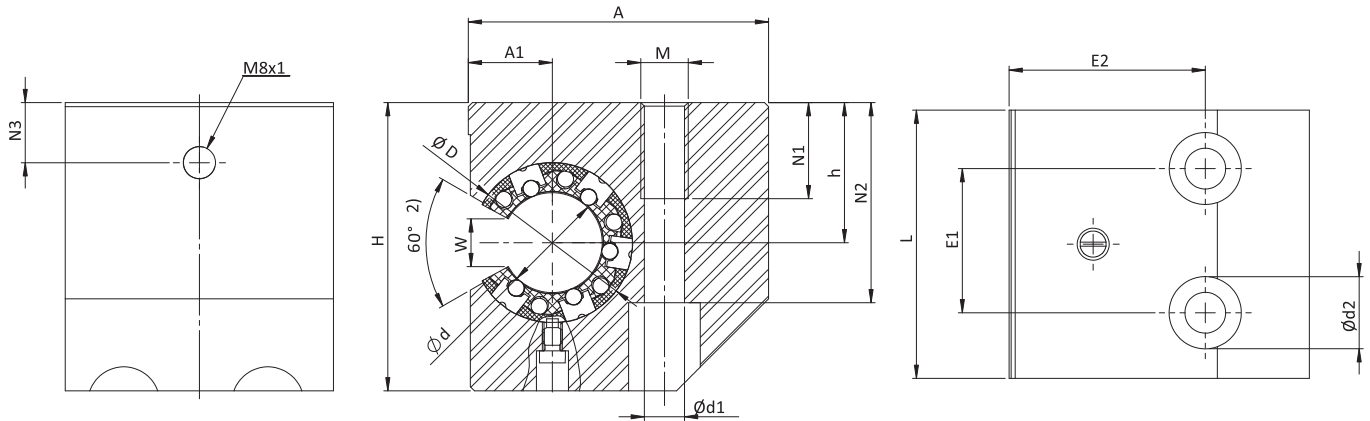


Lineargehäuse-Einheit

Seitlich offen

Linear housing unit

Side open

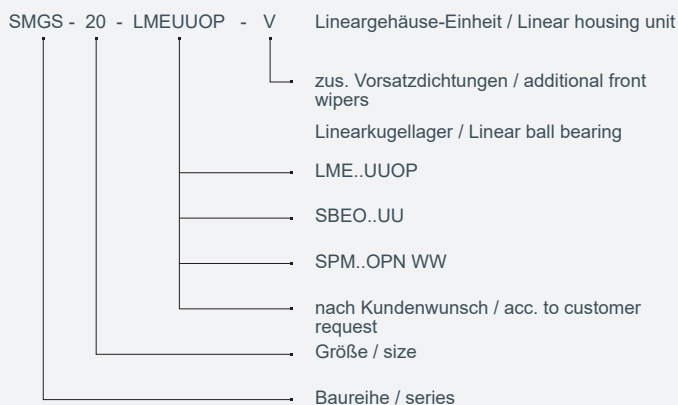


Abmessungen Dimensions (mm)

Gewicht Weight

Type	Ød	ØD	H	h ±0,015	A	A1 ±0,02	L	E1	E2	N1	N2	N3	Ød1	Ød2	M	W 1)	Gew kg
SMGS-20	20	32	60	30	60	17	54	30	39	22	42	30	8,6	15	M10	10	0,42
SMGS-25	25	40	72	35	75	21	67	36	49	26	50	35	10,3	18	M12	12,5	0,80
SMGS-30	30	47	82	40	86	25	79	42	59	34	55	40	13,5	20	M16	12,5	1,20
SMGS-40	40	62	100	45	110	32	91	48	75	43	67	45	17,5	26	M20	16,8	2,00

Bestellbeispiel / Ordering designation



- Befestigungsschrauben DIN 912-8.8, Federring DIN 7980
- Befestigung des Lagers im Gehäuse mit Fixierschraube
- Gewichtsangabe mit Linearkugellager
- Tragzahlen nach Spezifikation des Linearkugellagers
- Schmierbohrung M8x1
- 1) Werte der Baureihe LME..UUOP
- 2) Winkel des Gehäuses; Winkel des verwendeten Linearkugellagers beachten
- fixing screws acc. DIN 912-8.8, spring washers acc. DIN 7980
- bearing fixing in the housing by fixing screw
- weight including linear ball bearing
- load ratings according to the specification of the linear ball bearing
- lubrication bore M8x1
- 1) values of series LME..UUOP
- 2) angle of the housing; angle of the used linear ball bearing to be considered