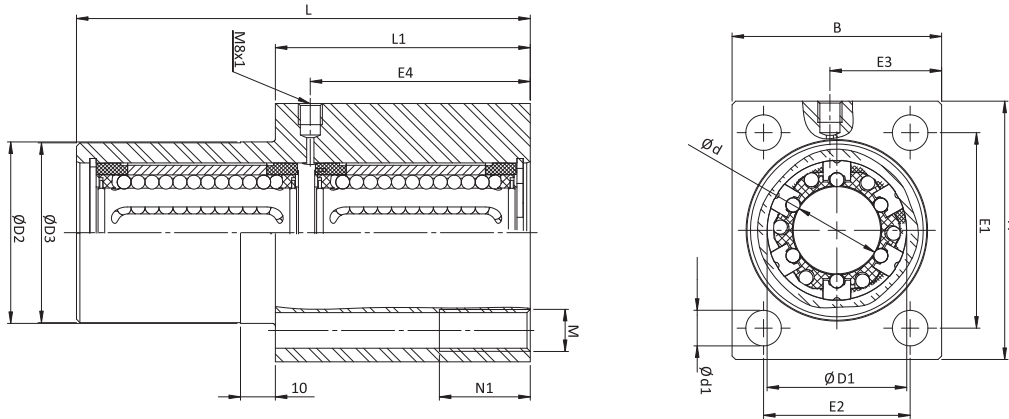




Lineargehäuse-Einheit Tandem Flansch

SMT-
FG

Linear housing unit Tandem flange

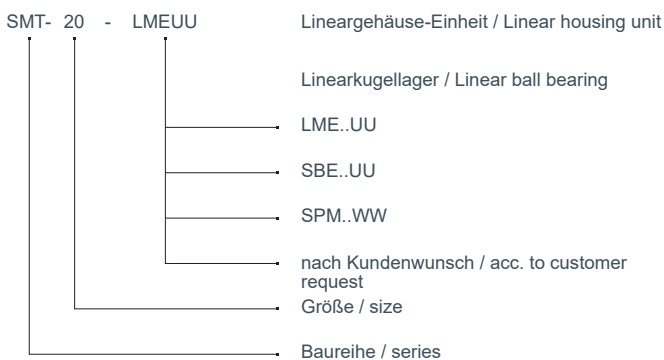


Abmessungen
Dimensions (mm)

Gewicht
Weight

Type	Ø d	ØD1	ØD2 g7	ØD3 -0,20 -0,50	A	B	E1 ±0,25	E2 ±0,25	E3	E4	L	L1	Ød1	M	N1	Gew kg
SMTFG-12	12	22	30	30	42	34	32	24	19	36	76	46	5,3	M6	13	0,20
SMTFG-16	16	26	35	35	50	40	38	28	22	40	84	50	6,6	M8	18	0,32
SMTFG-20	20	32	42	42	60	50	45	35	27	50	104	60	8,4	M10	22	0,55
SMTFG-25	25	40	52	52	74	60	56	42	32	63	130	73	10,5	M12	26	1,17
SMTFG-30	30	47	61	61	84	70	64	50	37	74	152	82	13,5	M16	34	1,50

Bestellbeispiel / Ordering designation



- Befestigungsschrauben DIN 912-8.8, Federring DIN 7980
- Befestigung des Lagers im Gehäuse mit Sicherungsringen nach DIN 472
- Gewichtsangabe mit Linienkugellager
- Tragzahlen nach Spezifikation des Linienkugellagers
- Schmierbohrung M8x1
- fixing screws acc. DIN 912-8.8, spring washers acc. DIN 7980
- bearing fixing in the housing by circlips acc. DIN 472
- weight including linear ball bearing
- load ratings according to the specification of the linear ball bearing
- lubrication bore M8x1