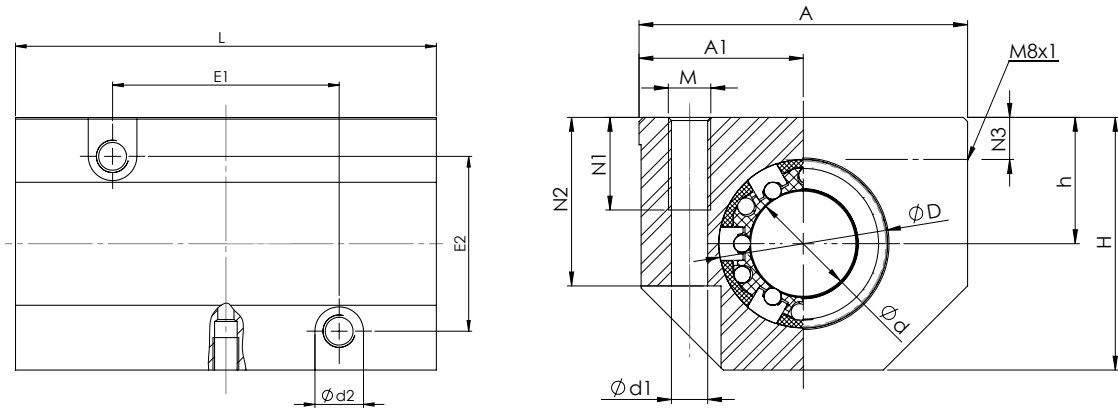


# Lineargehäuse-Einheit

Tandem geschlossen

## Linear housing unit

Tandem closed

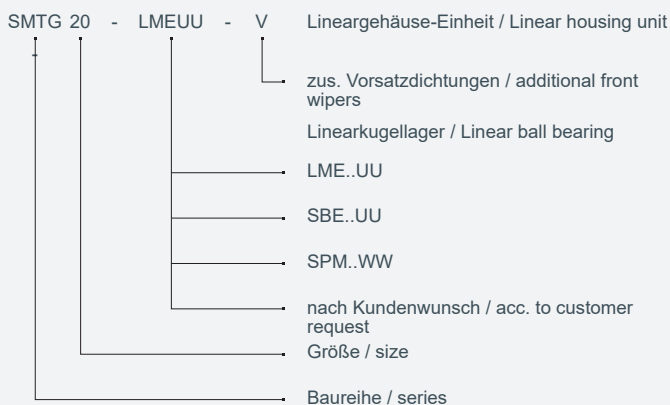


**Abmessungen**  
**Dimensions (mm)**

**Gewicht**  
**Weight**

Type	Ød	ØD	H	h +0,01 -0,02	A	A1 ±0,02	L	E1 ±0,15	E2 ±0,15	N1	N2	N3	Ød1	Ød2	M	Gew kg
SMTG-08	8	16	28	13	35	17,5	62	35	25	11	19,5	8	4,2	8	M5	0,15
SMTG-12	12	22	35	18	43	21,5	76	40	30	13	25	10	5,2	10	M6	0,27
SMTG-16	16	26	42	22	53	26,5	84	45	36	13	30	12	5,2	10	M6	0,41
SMTG-20	20	32	50	25	60	30	104	55	45	18	34	13	6,8	11	M8	0,72
SMTG-25	25	40	60	30	78	39	130	70	54	22	40	15	8,6	15	M10	1,35
SMTG-30	30	47	70	35	87	43,5	152	85	62	26	48	16	10,3	18	M12	2,01
SMTG-40	40	62	90	45	108	54	176	100	80	34	60	20	14	20	M16	3,67
SMTG-50	50	75	105	50	132	66	224	125	100	34	49	20	14	20	M16	4,7

**Bestellbeispiel / Ordering designation**



- Befestigungsschrauben DIN 912-8.8, Federring DIN 7980
- Befestigung des Lagers im Gehäuse mit Sicherungsringen nach DIN 472
- Gewichtsangabe mit Linearkugellager
- Tragzahlen nach Spezifikation des Linearkugellagers
- Schmierbohrung M8x1
- Produkt kann vom Bild / Zeichnungsdarstellung etwas abweichen
- fixing screws acc. DIN 912-8.8, spring washers acc. DIN 7980
- bearing fixing in the housing by circlips acc. DIN 472
- weight including linear ball bearing
- load ratings according to the specification of the linear ball bearing
- lubrication bore M8x1
- product may slightly vary from the photo / drawing shape