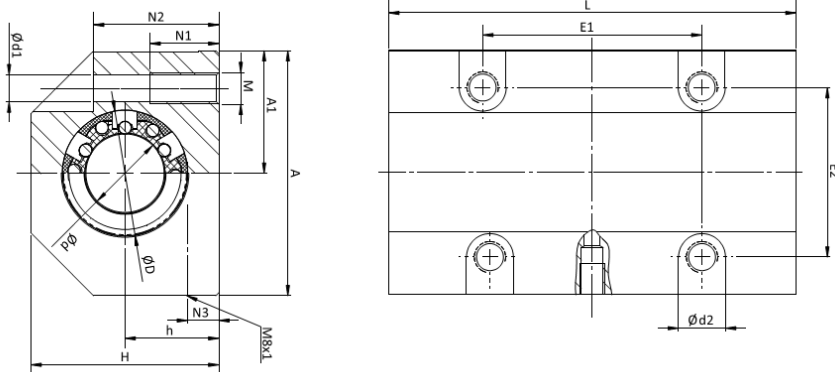


Lineargehäuse-Einheit

Tandem geschlossen, 4 Befestigungsbohrungen

Linear housing unit

Tandem closed, Four fixing bores

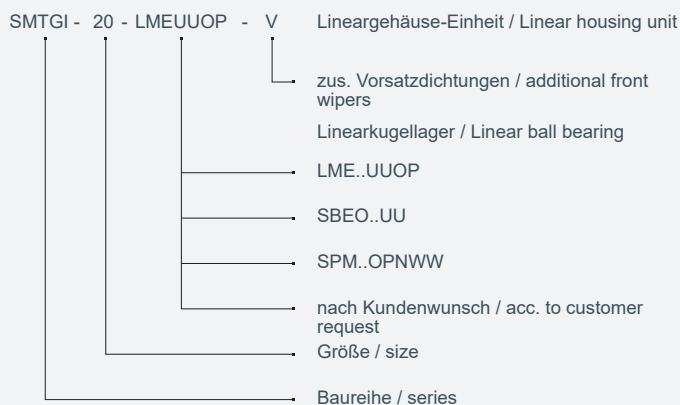


Abmessungen Dimensions (mm)

Gewicht Weight

Type	Ød	ØD	H	h	A	A1	L	E1	E2	N1	N2	Ød1	Ød2	M	Gew kg
				+0,01 -0,02		±0,02		±0,15	±0,15						
SMTGI-08	8	16	28	13	35	17,5	62	35	25	11	14	4,2	8	M5	0,15
SMTGI-12	12	22	35	18	43	21,5	76	56	32	11	25	5,2	10	M6	0,27
SMTGI-16	16	26	42	22	53	26,5	84	64	40	13	30	5,2	10	M6	0,41
SMTGI-20	20	32	50	25	60	30	104	76	45	18	34	6,8	11	M8	0,72
SMTGI-25	25	40	60	30	78	39	130	94	60	22	40	8,6	15	M10	1,35
SMTGI-30	30	47	70	35	87	43,5	152	106	68	22	48	10,3	18	M12	2,01
SMTGI-40	40	62	90	45	108	54	176	124	86	26	60	14	20	M16	3,67
SMTGI-50	50	75	105	50	132	66	224	160	108	34	49	14	20	M16	4,7

Bestellbeispiel / Ordering designation



- Befestigungsschrauben DIN 912-8.8, Federring DIN 7980
 - Befestigung des Lagers im Gehäuse mit Fixierschraube
 - Gewichtsangabe mit Linearkugellager
 - Tragzahlen nach Spezifikation des Linearkugellagers
 - Schmierbohrung M8x1
 - Produkt kann vom Bild / Zeichnungsdarstellung etwas abweichen
 - 1) Werte der Baureihe LME..UUOP
 - 2) Winkel des Gehäuses; Winkel des verwendeten Linearkugellagers beachten
-
- fixing screws acc. DIN 912-8.8, spring washers acc. DIN 7980
 - bearing fixing in the housing by fixing screw
 - weight including linear ball bearing
 - load ratings according to the specification of the linear ball bearing
 - lubrication bore M8x1
 - product may slightly vary from the photo / drawing shape
 - 1) values of series LME..UUOP
 - 2) angle of the housing; angle of the used linear ball bearing to be considered