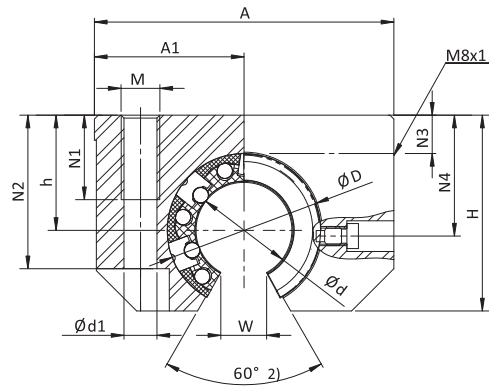
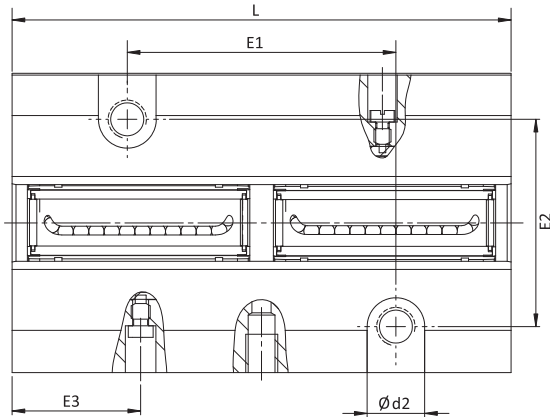


Lineargehäuse-Einheit

Tandem offen

Linear housing unit

Tandem open

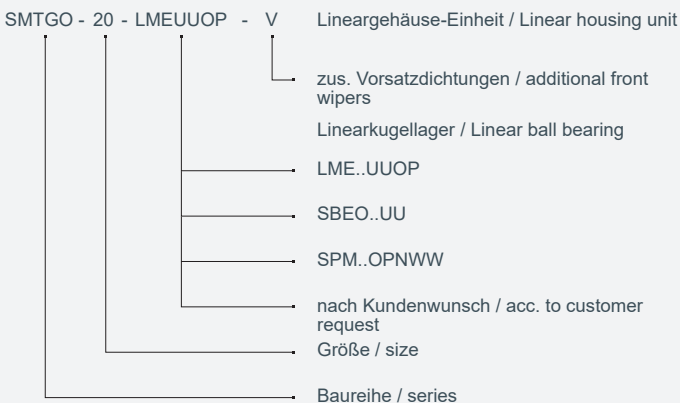


Abmessungen
Dimensions (mm)

Gewicht
Weight

Type	Ød	ØD	H	h +0,01 -0,02	A	A1 ±0,02	L	E1 ±0,15	E2 ±0,15	E3 ±0,2	N1	N2	N3	N4	Ød1	Ød2	M	W 1)	Gew kg
SMTGO-12	12	22	30	18	43	21,5	76	40	30	19,5	13	25	10	16,65	5,2	10	M6	7,5	0,22
SMTGO-16	16	26	35	22	53	26,5	84	45	36	21,5	13	30	12	22	5,2	10	M6	10	0,34
SMTGO-20	20	32	42	25	60	30	104	55	45	27	18	34	13	25	6,8	11	M8	10	0,62
SMTGO-25	25	40	51	30	78	39	130	70	54	33,5	22	40	15	31,5	8,6	15	M10	12,5	1,17
SMTGO-30	30	47	60	35	87	43,5	152	85	62	39,5	26	48	16	33	10,3	18	M12	12,5	1,68
SMTGO-40	40	62	77	45	108	54	176	100	80	45	34	60	20	43,5	14	20	M16	16,8	3,15
SMTGO-50	50	75	88	50	132	66	224	125	100	56,5	34	49	20	47,5	14	20	M16	21	3,9

Bestellbeispiel / Ordering designation



- Befestigungsschrauben DIN 912-8.8, Federring DIN 7980
- Befestigung des Lagers im Gehäuse mit Fixierschraube
- Gewichtsangabe mit Linearkugellager
- Tragzahlen nach Spezifikation des Linearkugellagers
- Schmierbohrung M8x1
- Produkt kann vom Bild / Zeichnungsdarstellung etwas abweichen
- 1) Werte der Baureihe LME..UUOP
- 2) Winkel des Gehäuses; Winkel des verwendeten Linearkugellagers beachten

- fixing screws acc. DIN 912-8.8, spring washers acc. DIN 7980
- bearing fixing in the housing by fixing screw
- weight including linear ball bearing
- load ratings according to the specification of the linear ball bearing
- lubrication bore M8x1
- product may slightly vary from the photo / drawing shape
- 1) values of series LME..UUOP
- 2) angle of the housing; angle of the used linear ball bearing to be considered