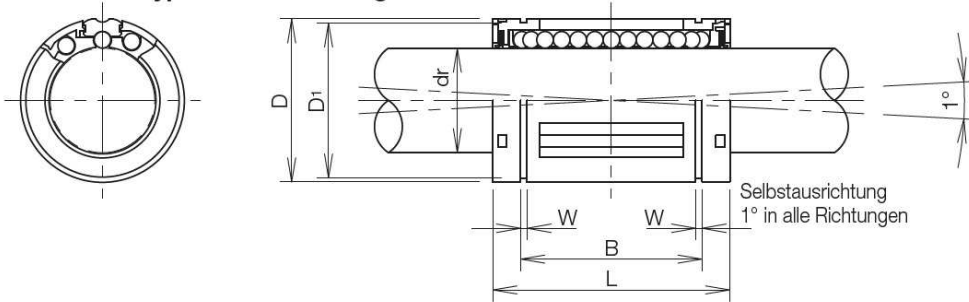


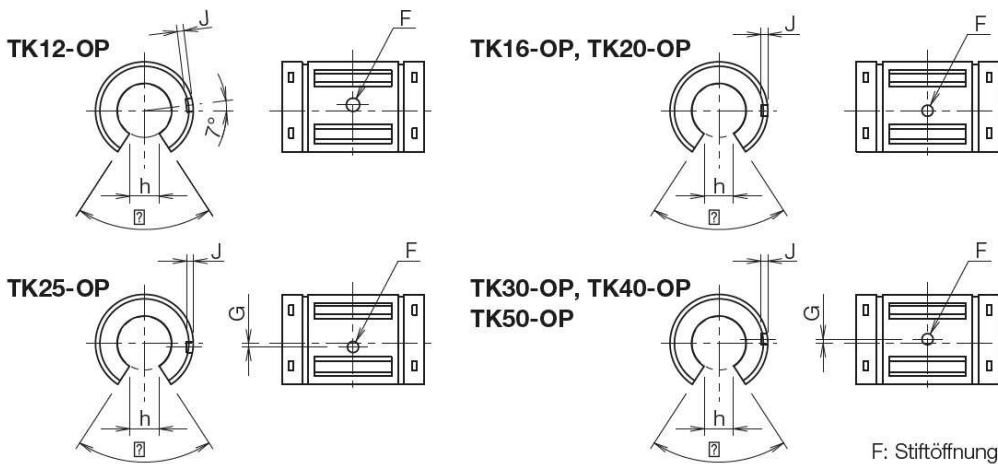
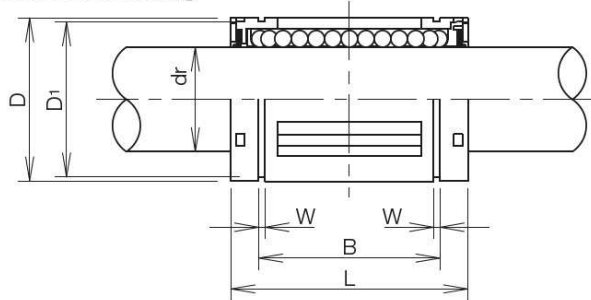
Teilenummer						Hauptabmessungen					
Geschlossener Typ	Anzahl der Kugelreihen	Masse g	Teilenummer	Anzahl der Kugelreihen	Masse g	mm	dr*		D mm	L mm	Toleranz mm
							Toleranz μm				
TK 8	4	7.3	-	-	-	8	+ 8 0		16	25	± 0.2
TK10	5	14	-	-	10				19	29	
TK12	5	21	TK12-OP	4	17	12			22	32	
TK16	5	43	TK16-OP	4	35	16	+ 9	26	36		
TK20	6	58	TK20-OP	5	48	20	- 1	32	45		
TK25	6	123	TK25-OP	5	103	25	+11	40	58		
TK30	6	216	TK30-OP	5	177	30	- 1	47	68		
TK40	6	333	TK40-OP	5	275	40	+13	62	80		
TK50	6	618	TK50-OP	5	520	50	-2	75	100		

Eine Dichtung nur auf einer Seite ist ebenfalls verfügbar. Bitte kontaktieren Sie NB für Details.
 * Bei standardmäßigem Gehäusedurchmesse

Typ Selbstausrichtung



Typ Nicht-Selbstausrichtung



B mm	Toleranz mm	W mm	D ₁ mm	h mm	θ	Offener Typ			Tragzahl		Wellendurchmesser mm
						F ^{H11} mm	G mm	J mm	Dynamisch C N	Statisch Co N	
16.5	0 -0.2	1.1	15.2	-	-	-	-	-	423	534	8
22.0		1.3	18	-	-	-	-	-	750	935	10
22.9		1.3	21	6.5	66°	3	-	0.7	1,020	1,290	12
24.9		1.3	24.9	9	68°		-	1.0	1,250	1,550	16
31.5		1.6	30.3	9	55°		-	1.0	2,090	2,630	20
44.1	1.85	37.5	11.5	57°	1.5		1.5	3,780	4,720	25	
52.1	1.85	44.5	14	57°	2		1.7	5,470	6,810	30	
60.6	-0.3	2.15	59	19.5	56°	1.5	2.4	6,590	8,230	40	
77.6		2.65	72	22.5	54°	5	2.5	2.7	10,800	13,500	50