



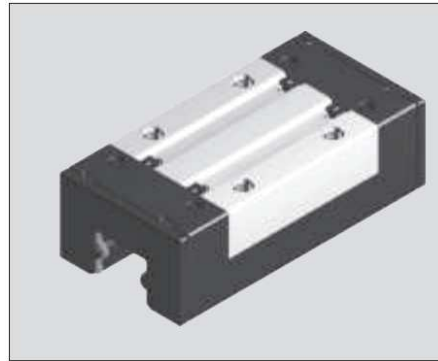
## Standardwagen SMGNS-.. Standard Runner Block SMGNS-..



### Standardwagen

Alu-Leichtbauwagen in Standardausführung entsprechen vom Aufbau und von den Tragzahlen den Führungswagen in Flanschausführung auf der vorherigen Seite. Sie bauen jedoch schmaler und sind für die Verschraubung von oben gedacht. Die Standardwagen werden auch Blockwagen genannt.

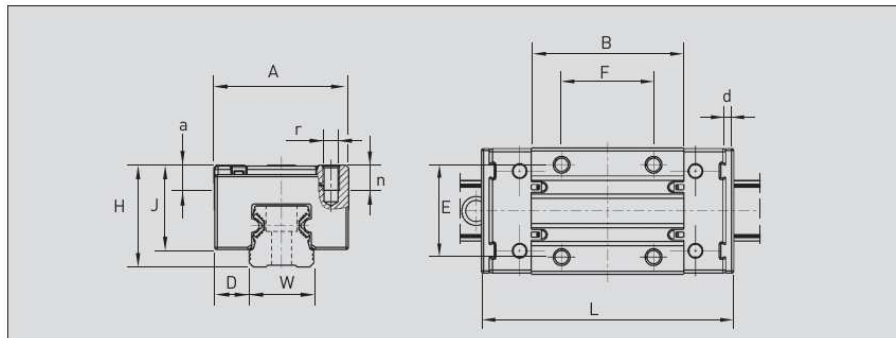
Die Anschlußabmessungen entsprechen ebenfalls den Abmaßen für Stahlkugelschienenführungen nach DIN 654 Teil 1, wodurch auch bestehende Konstruktionen umgerüstet werden können.



### Standard Runner Block

This light-weight standard runner block corresponds to the structure of the flanged runner block from the previous page. It's only slimmer and designed for mounting from above.

The mounting dimensions are also identical to the steel guiding rails and in accordance to DIN 645-1. On this way you can easily change the installed constructions.



Type	A	H +/- 0,03	W	D +/- 0,03	L	B	E	F	r	n	J	a	d	Gewicht Weight in kg
SMGNS-1500 SMGNS-150V SMGNS-15PV	34	24	15	9,5	64	37,8	26	26	M4	6,0	19,8	4,1	2,5	0,07
SMGNS-2000 SMGNS-200V SMGNS-20PV	44	30	20	12	85,9	51,5	32	36	M5	7,5	24,7	5,5	2,8	0,15
SMGNS-2500 SMGNS-250V SMGNS-250PV	48	36	23	12,5	96,0	58,0	35	35	M6	9,0	29,9	6,4	3,0	0,22

Type	Tragzahlen Dynamic load capacitys in N			Momente in Nm					
	Cdyn.		Fmax	Mt dyn.		Mt max. stat	MI dyn.		MI max stat
SMGNS-15..	5000		2000	36		14	29		12
SMGNS-20..	11000		4400	101		40	89		35
SMGNS-25..	16000		6400	165		66	147		59