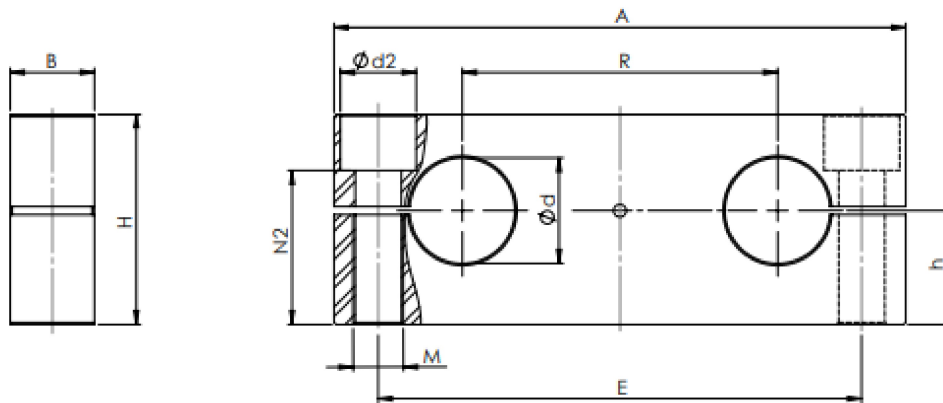


SMTB

Wellenbock
Tandem, beweglich

Shaft support block
Tandem, movable



Abmessungen
Dimensions (mm)

Gewicht
Weight

Type	$\varnothing d$	A	B	H	h $\pm 0,015$	R $\pm 0,02$	E	M	$\varnothing d2$	N2	Gew kg
SMTB-08	8	65	12	22	11	32	52	M5	10	16,6	0,04
SMTB-12	12	85	14	28	14	42	70	M6	11	21,6	0,07
SMTB-16	16	100	18	32	16	54	82	M8	15	23,4	0,12
SMTB-20	20	130	20	42	21	72	108	M10	18	31,4	0,22
SMTB-25	25	160	25	52	26	88	132	M12	20	39,4	0,43
SMTB-30	30	180	25	58	29	96	150	M12	20	45,4	0,57
SMTB-40	40	230	30	72	36	122	190	M16	26	55,4	0,98
SMTB-50	50	280	30	88	44	152	240	M16	26	71,4	1,5